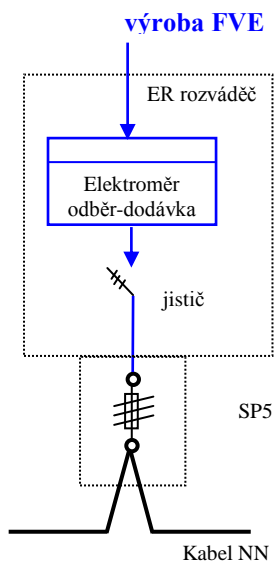
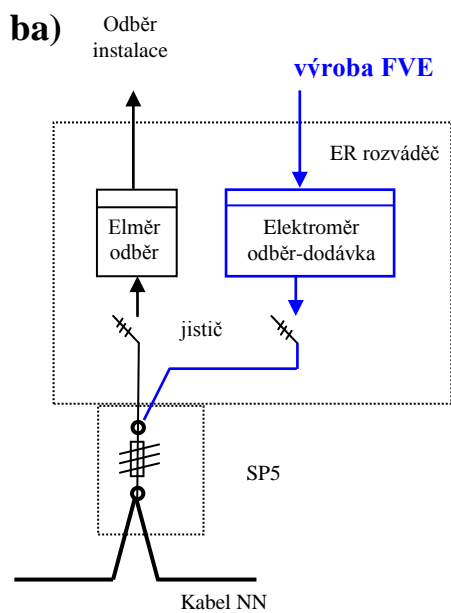


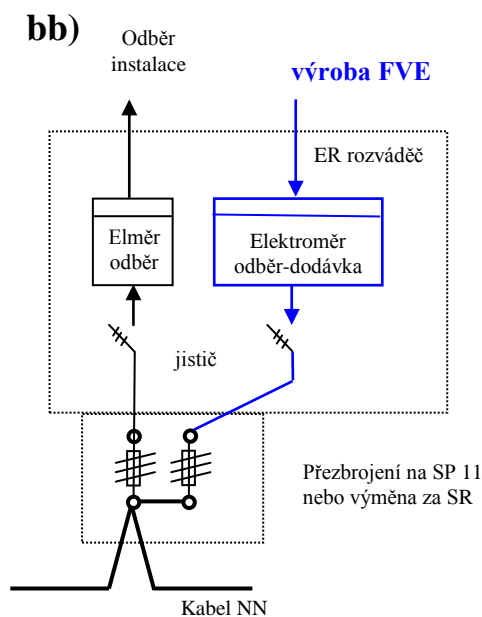
a) nový (samostatný) odběr - přímá dodávka do distribuční sítě NN



b) stávající odběr - přímá dodávka do distribuční sítě NN



způsob připojení výrobní el.energie
do 17 kWp dvojkoncovkou do DS
(zpravidla do 3x25A *)

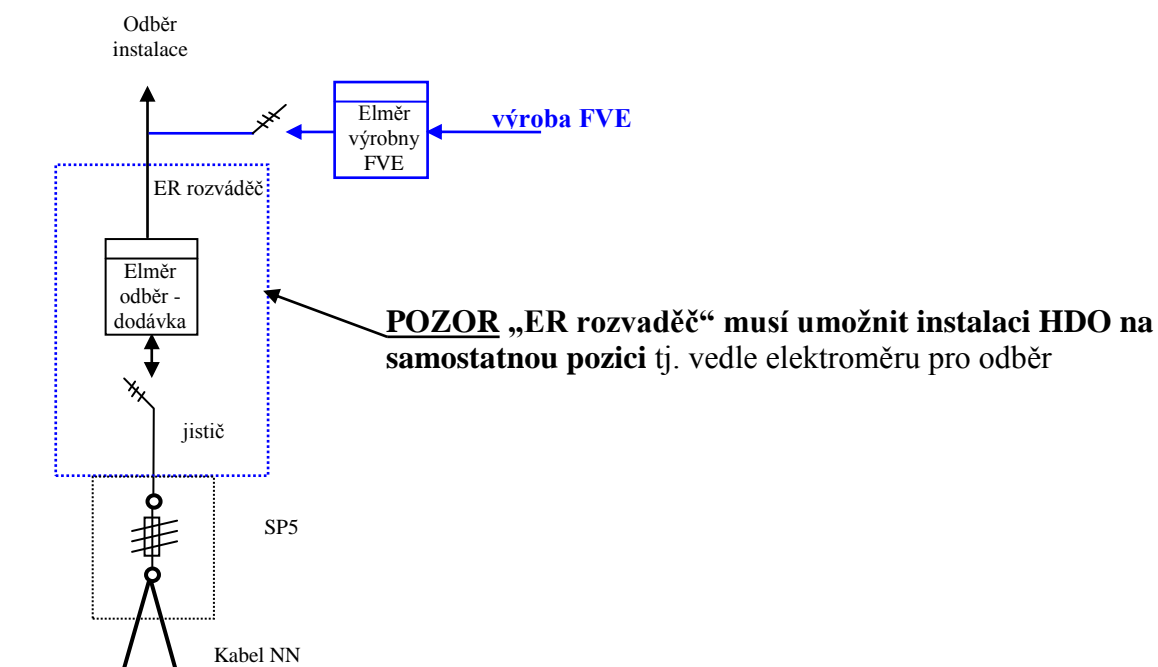


způsob připojení výrobní el.energie
na samostatné jištění v DS nad 17kWp *

* způsob připojení výrobní v dělicí skříni variantou ba) či bb) určuje distributor
a je součástí podmínek pro připojení FVE

c) zapojení do vnitřní instalace odběru – možnost zeleného bonusu

„ER FVE“ je zapojen až za „ER rozvaděč“ – nejčastější případ u malých FV



Vysvětlivky:

Kabel NN - distribuční síťové vedení NN

ER rozvaděč - rozvaděč pro měření distributora

Elměr odběr - elektroměr distributora pro měření dodávky elektřiny z distribuční sítě NN

Elměr odběr-dodávka - čtyřkvadrantní elektroměr distributora pro měření dodávky/výroby

Elměr výroby FVE - elektroměr vlastníka výroby FVE