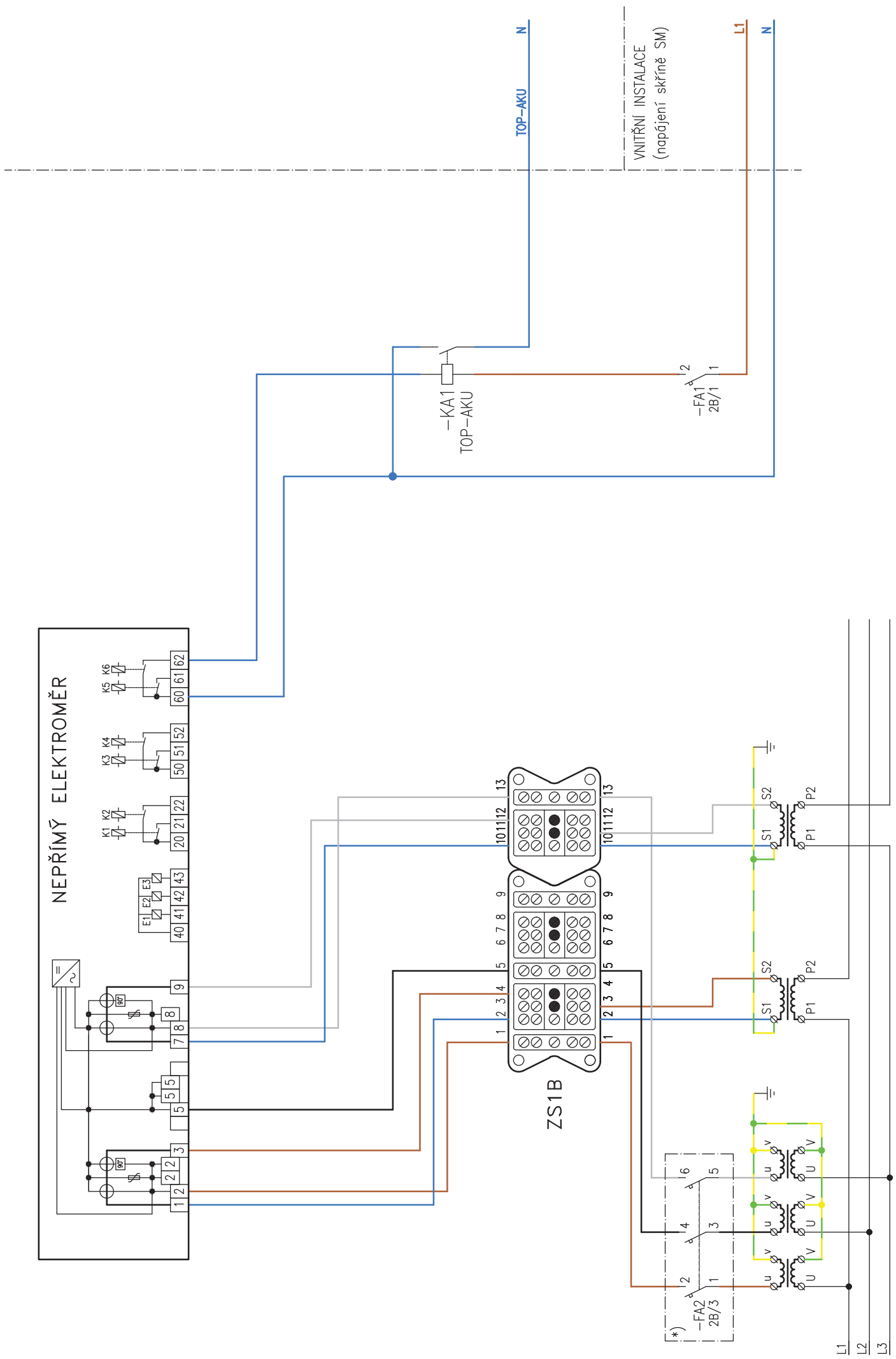


Seznam schémat:

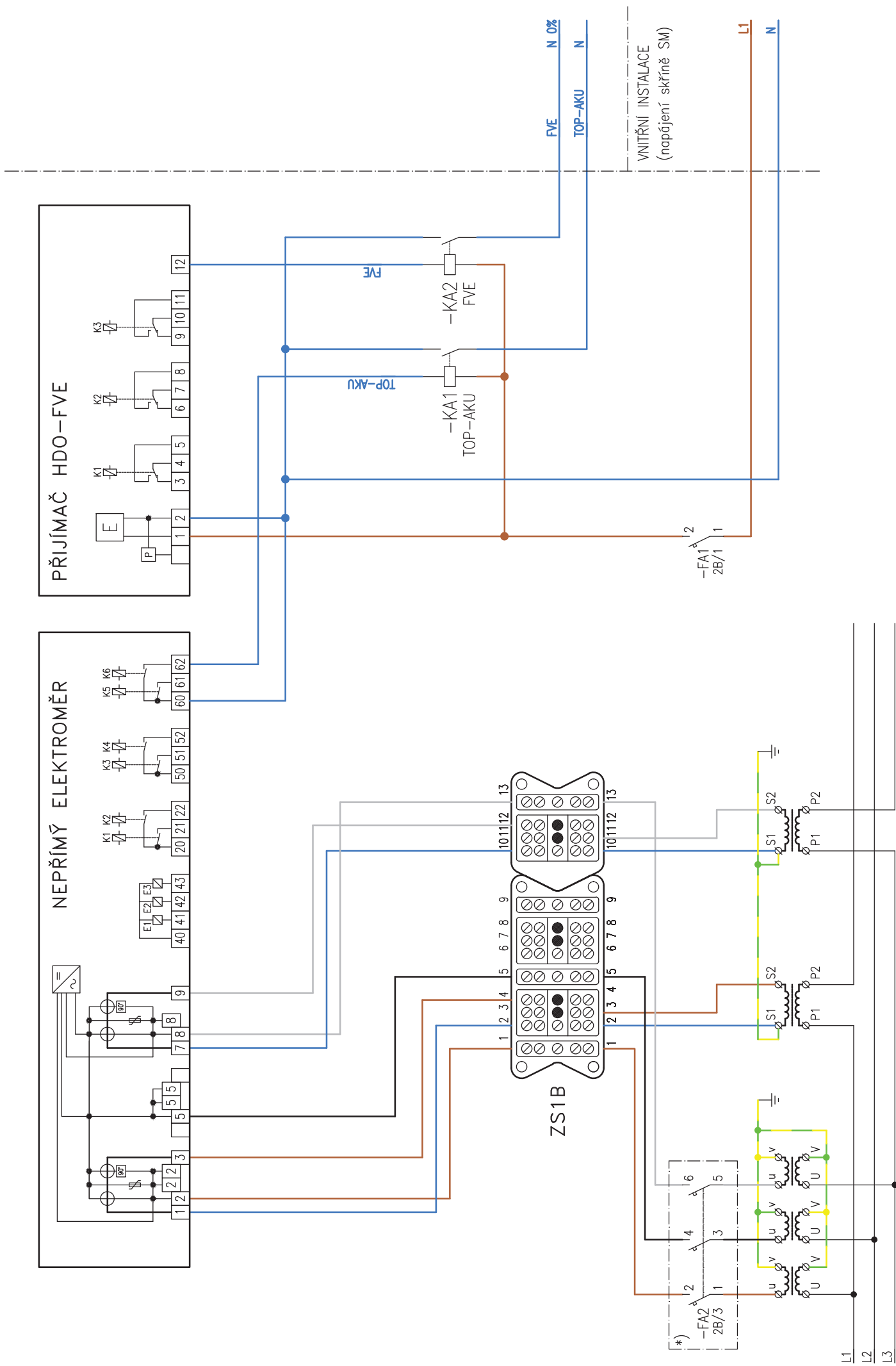
1. Nepřímé dvousystémové měřicí zařízení s MTN
2. Nepřímé dvousystémové měřicí zařízení s MTN a s FVE do 100 kWp
3. Polopřímé třísystémové měřicí zařízení
4. Polopřímé třísystémové měřicí zařízení s FVE do 100 kWp
5. Polopřímé třísystémové měřicí zařízení (napěťová hladina do 1kV)
6. Polopřímé třísystémové měřicí zařízení a s FVE do 100 kWp (napěťová hladina do 1kV)

PN MM 501 SP č. 3 – schéma č. 1) Nepřímé dvousystémové měřicí zařízení s MTN



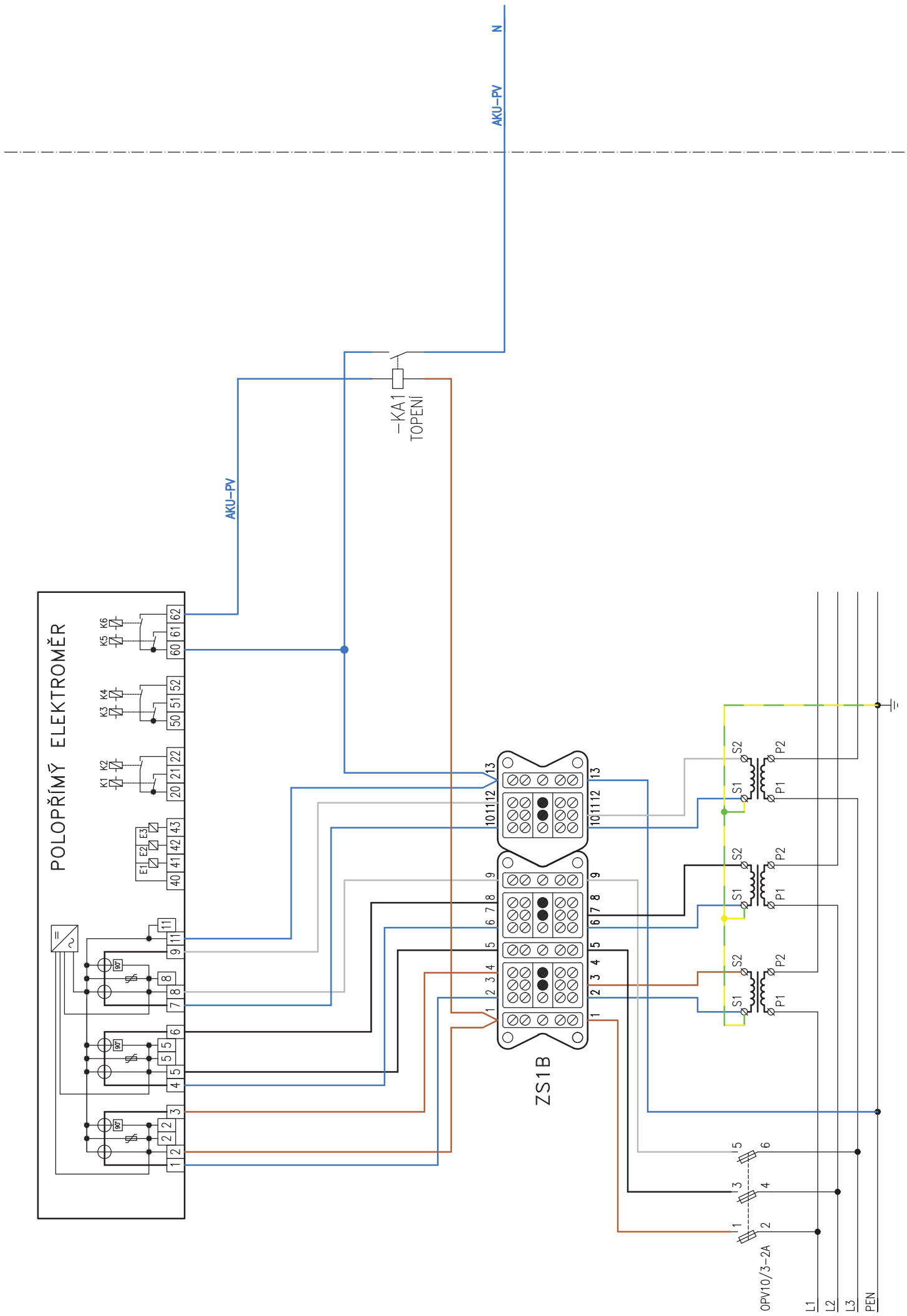
*) NÁSTAVBA KOMPAKTNÍHO ROZVADĚČE

PN MM 501 SP č. 3 – schéma č. 2) Nepřímé dvousystémové měřicí zařízení s MTN a s FVE do 100 kWp

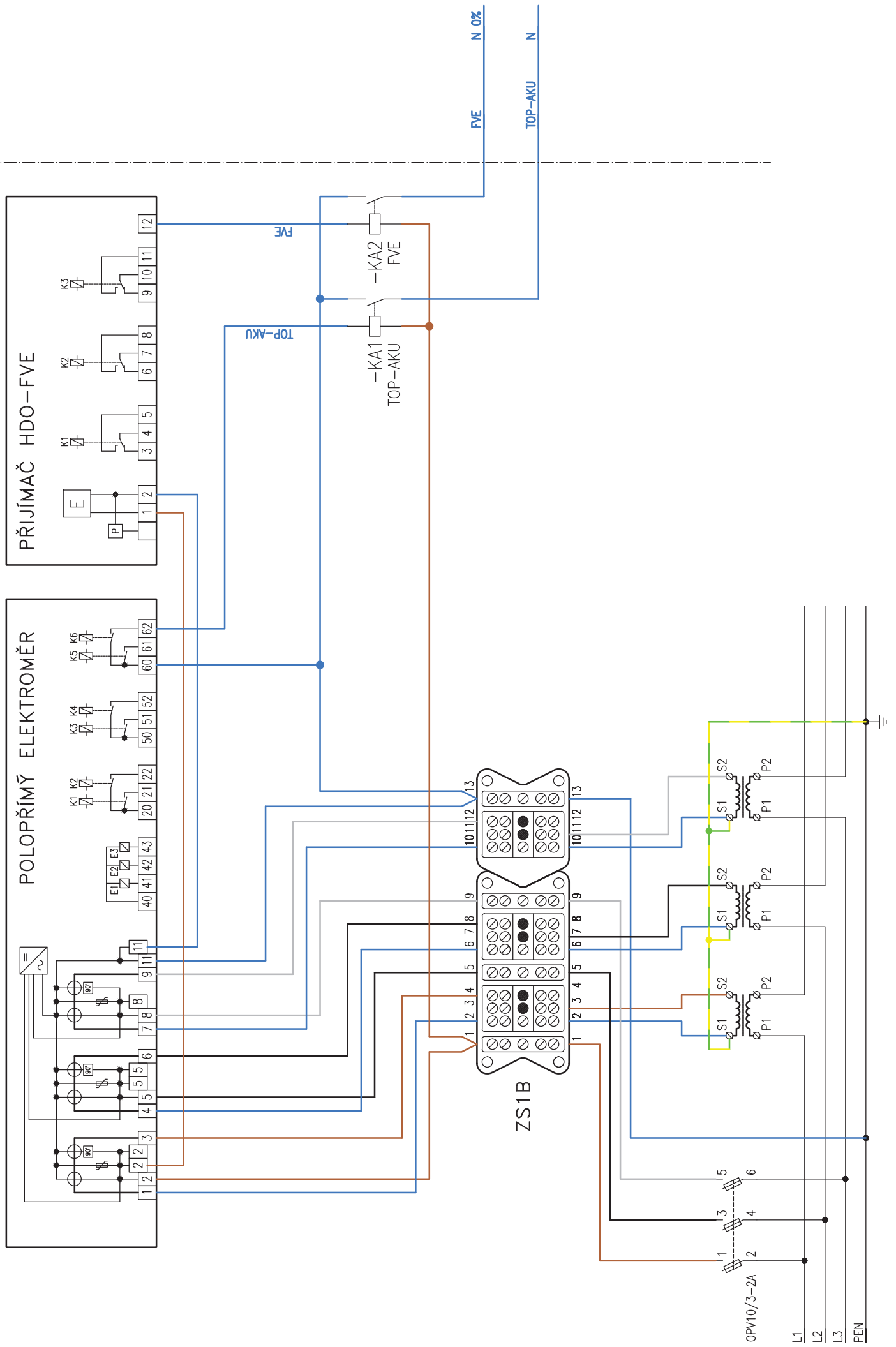


*) NÁSTAVBA KOMPAKTNÍHO ROZVÁDĚČE

PN MM 501 SP č. 3 – schéma č. 3) Polopřímé třísystémové měřicí zařízení



PN MM 501 SP č. 3 – schéma č. 4) Polopřímé třísystémové měřicí zařízení s FVE do 100 kWp



PN MM 501 SP č. 3 – schéma č. 5) Polopřímé třísystémové měřicí zařízení (napěťová hladina do 1kV)

