

Legenda ke schématům:




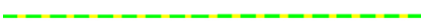

	vodič CY min. 6 mm ² černý, hnědý nebo šedý
	vodič CY min. 6 mm ² v kombinaci barev žlutá a zelená
	vodič CY max. 1,5 mm ² černý, hnědý nebo šedý
	vodič CY max. 1,5 mm ² v kombinaci barev žlutá a zelená
	vodič CY max. 1,5 mm ² světle modrý
S1 a S2	stykač v měřené rozvodnici ovládající spotřebiče
S3	stykač v měřené rozvodnici ovládající blokaci FVE nebo dobíjení elektromobilu

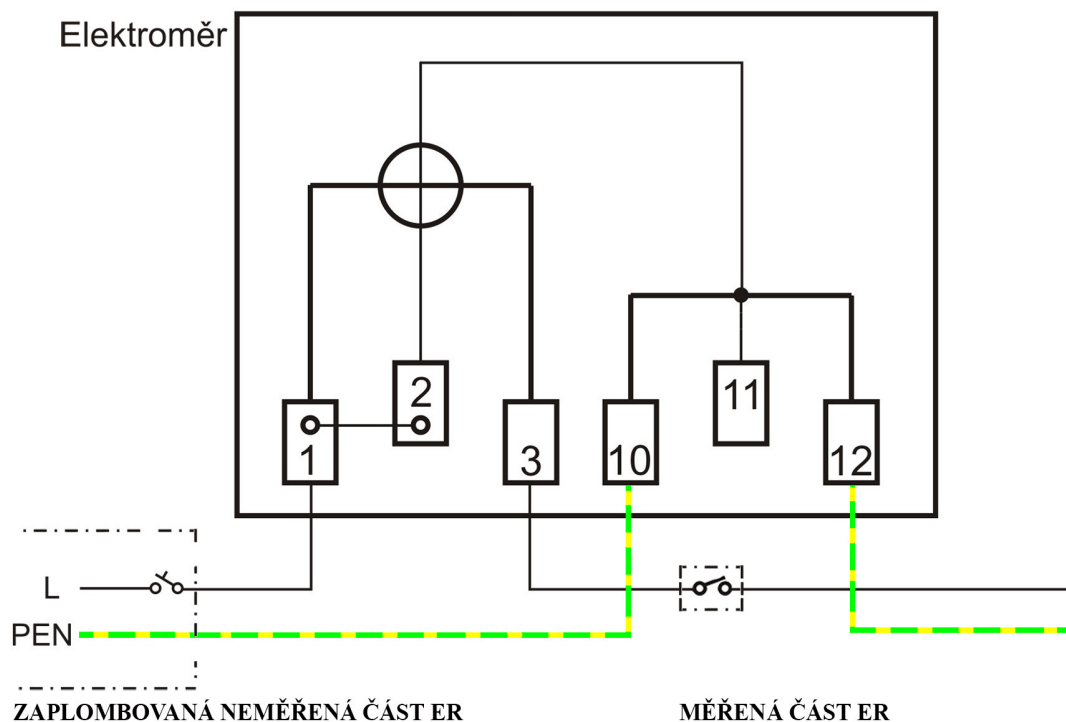
Schéma 1. Zapojení jednofázového elektroměru

Schéma 2. Zapojení třífázového elektroměru

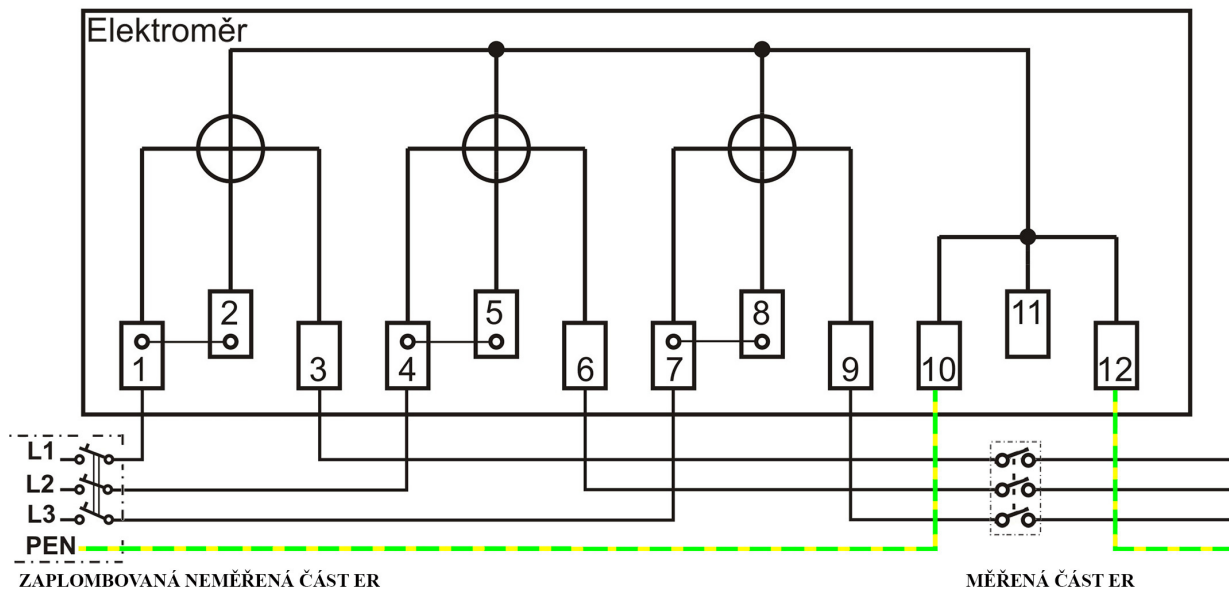


Schéma 3. Zapojení statického jednofázového elektroměru 100.4D, 110.D0 a přijímače HDO FMX 524/624.

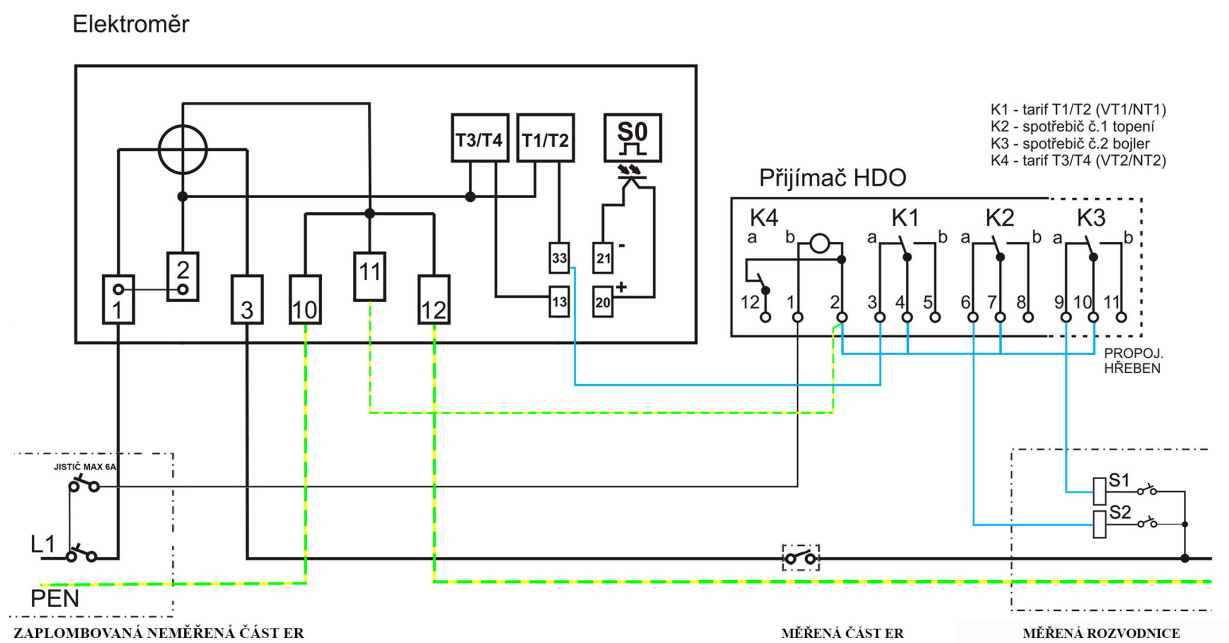


Schéma 4. Zapojení statického jednofázového elektroměru 100.4H, 110.DH a modulu HDO FMX 562. Elektroměr je s modulem HDO vnitřně propojen.

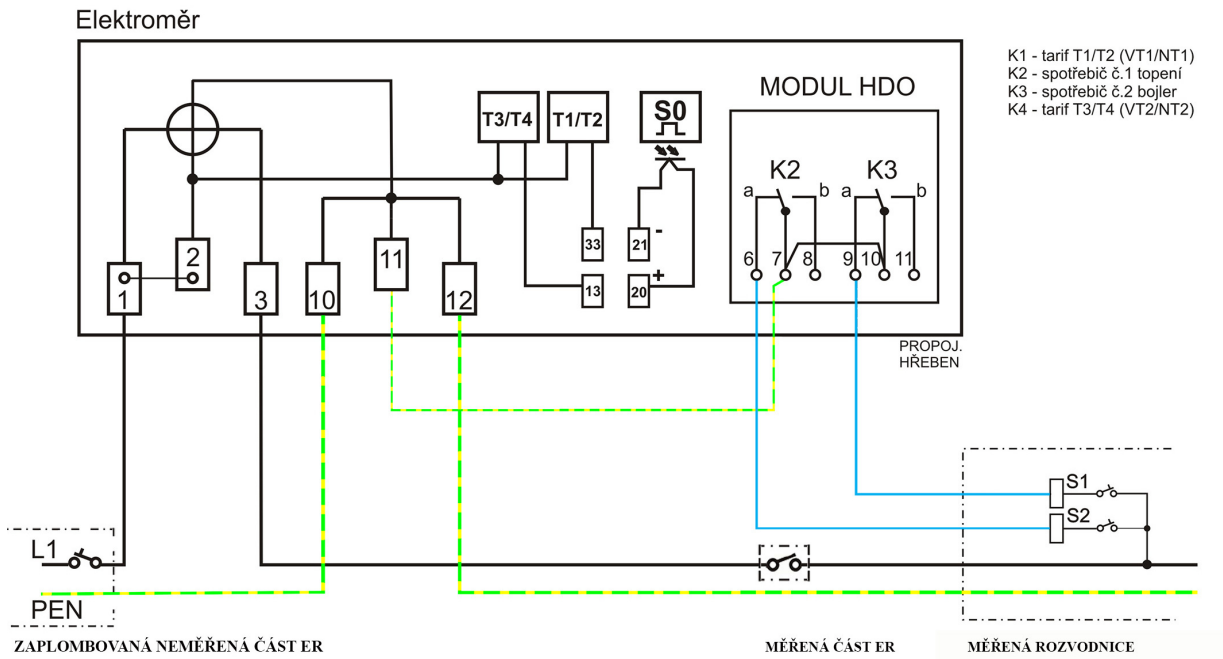


Schéma 5. Zapojení statického třífázového elektroměru 300.4U, 310.DU a přijímače HDO FMX 524/624.

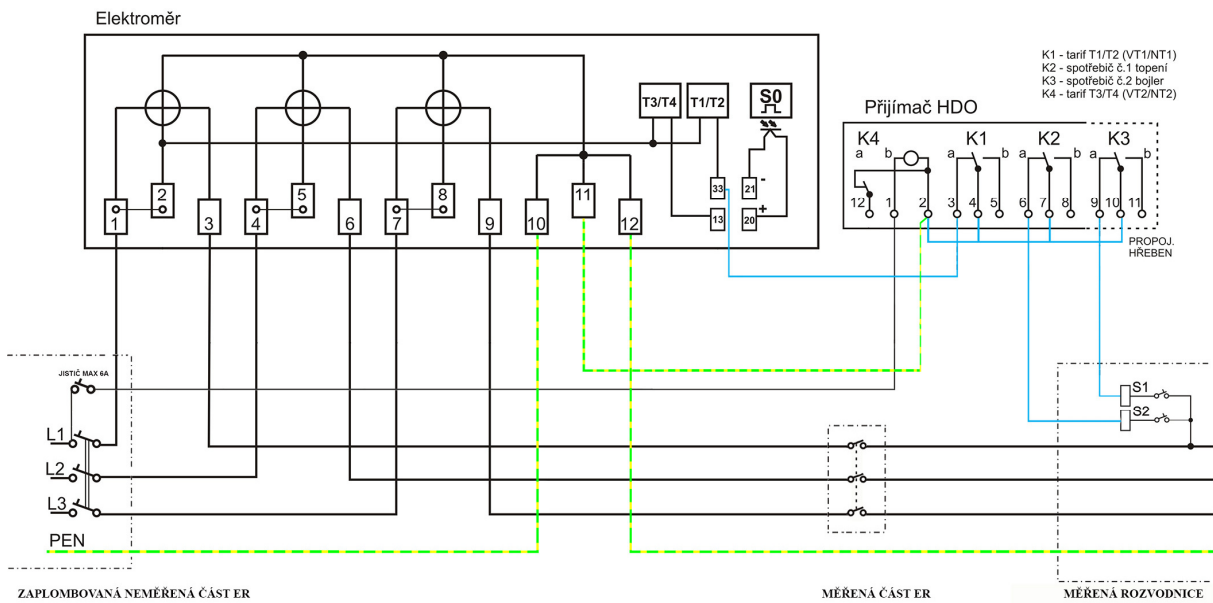


Schéma 6. Zapojení statického třífázového elektroměru 300.4U, 310.DU a modulu HDO FMX 552/652. Elektroměr je s modulem HDO vnitřně propojen.

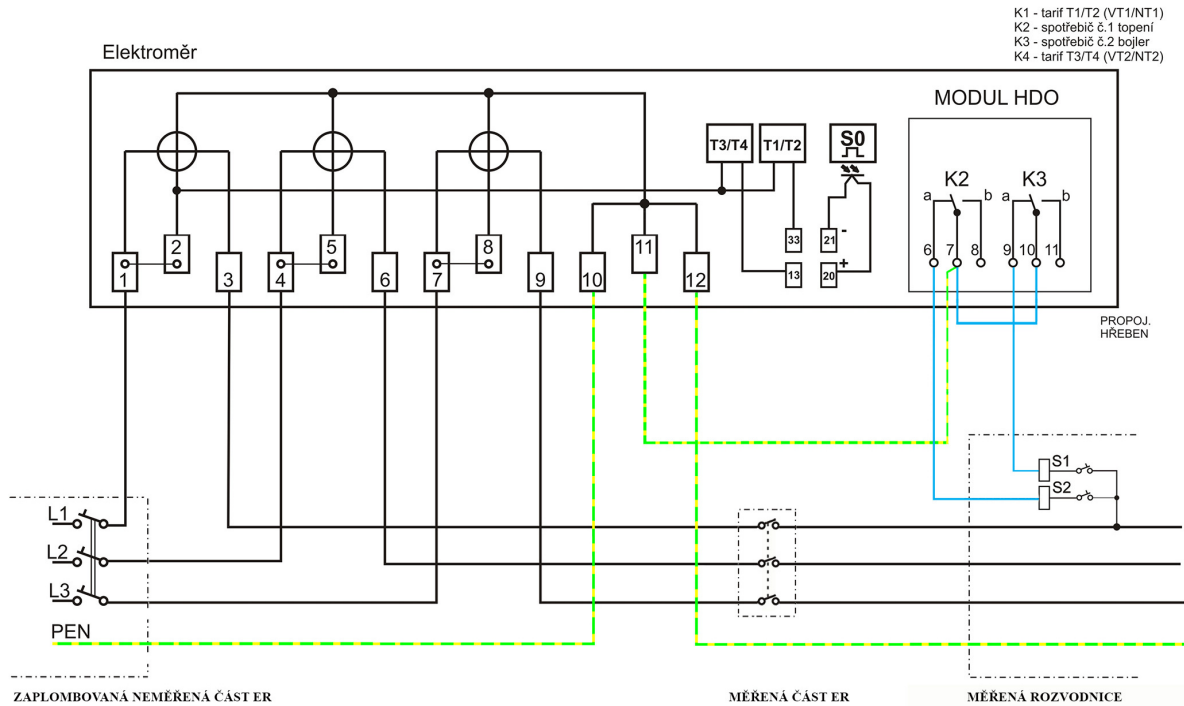


Schéma 7. Zapojení statického třífázového elektroměru ZMD120 a přijímače HDO FMX 524/624.

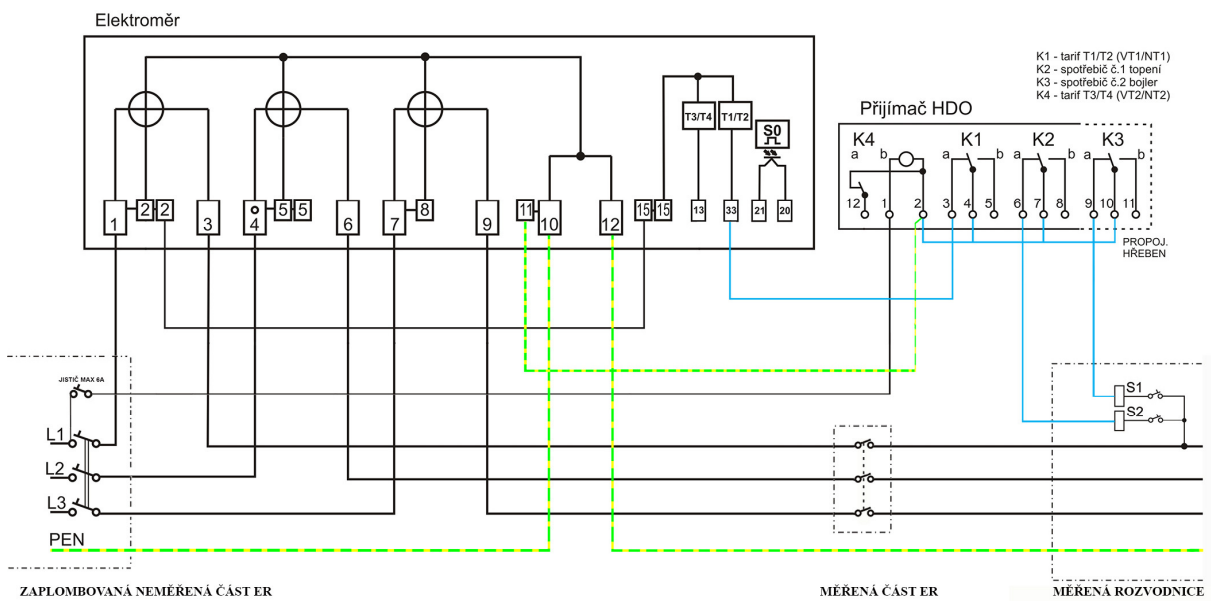


Schéma 8. Zapojení statického jednofázového elektroměru ZCF120AC, ZCF120AB s funkcí odpojovače na výstupní části fáze.

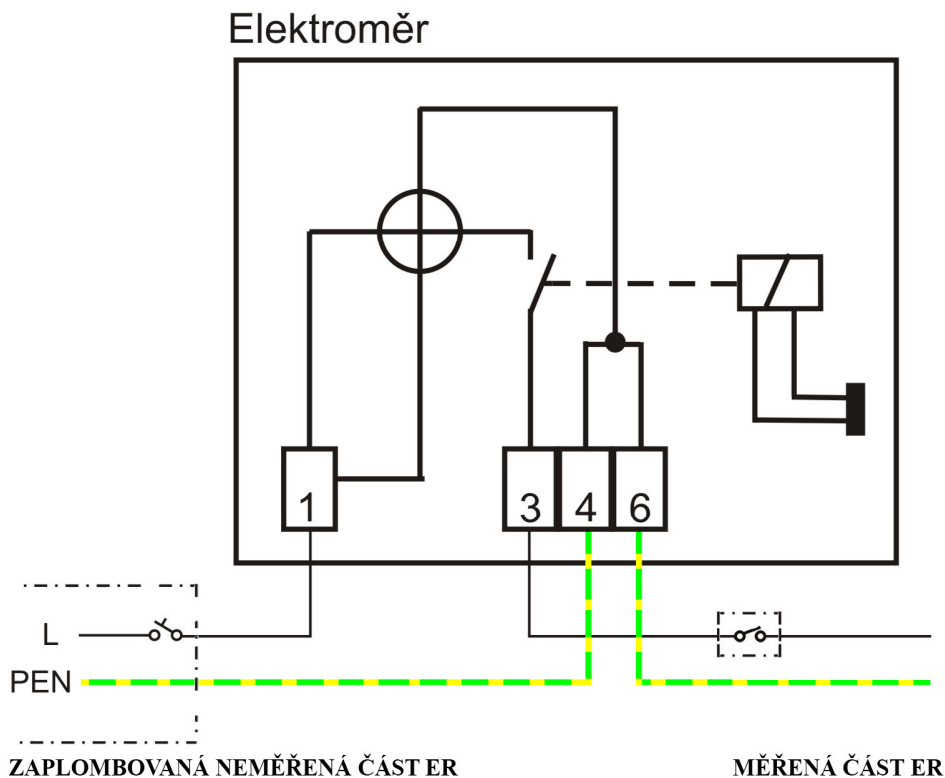


Schéma 9. Zapojení statického třífázového jednotarifního elektroměru ZMF120AB, ZMF120AC s funkcí odpojovače na výstupní části fází.

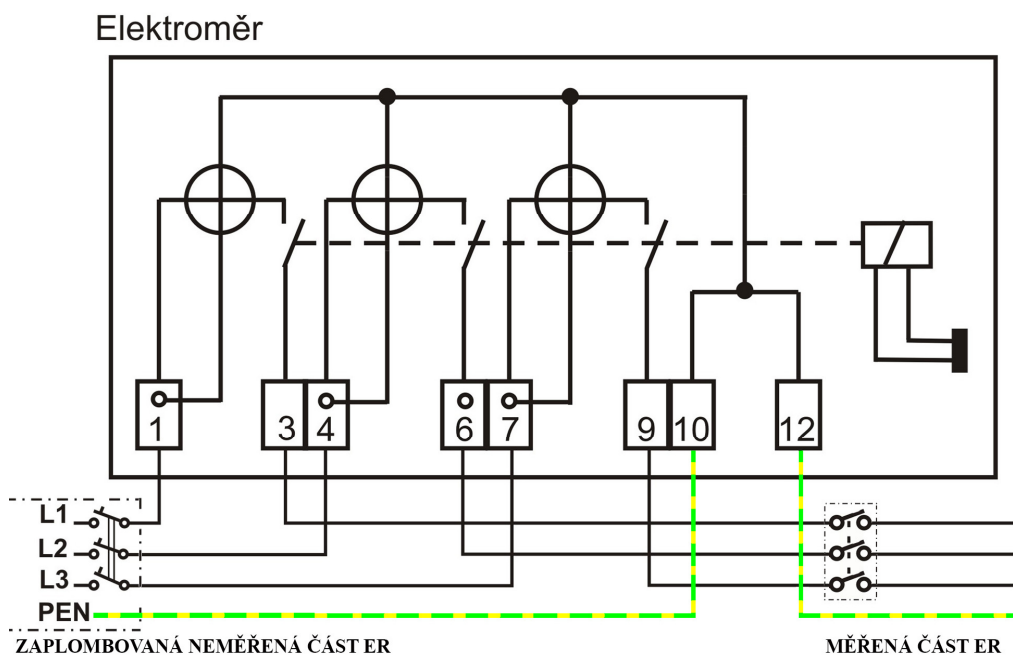


Schéma 10. Zapojení třífázového elektroměru ZMx 310 s HDO FMX 524/624 v samostatné pozici mimo elektroměr.

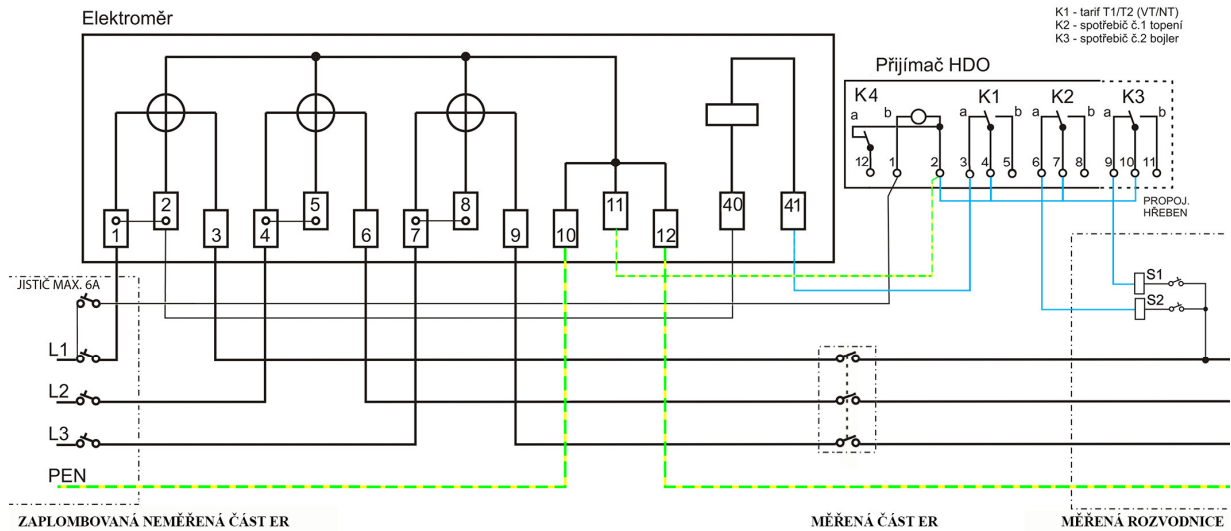


Schéma 11. Zapojení třífázového elektroměru ZMx 310 s HDO FMX 524/624 v samostatné pozici mimo elektroměr s ovládáním výroby.

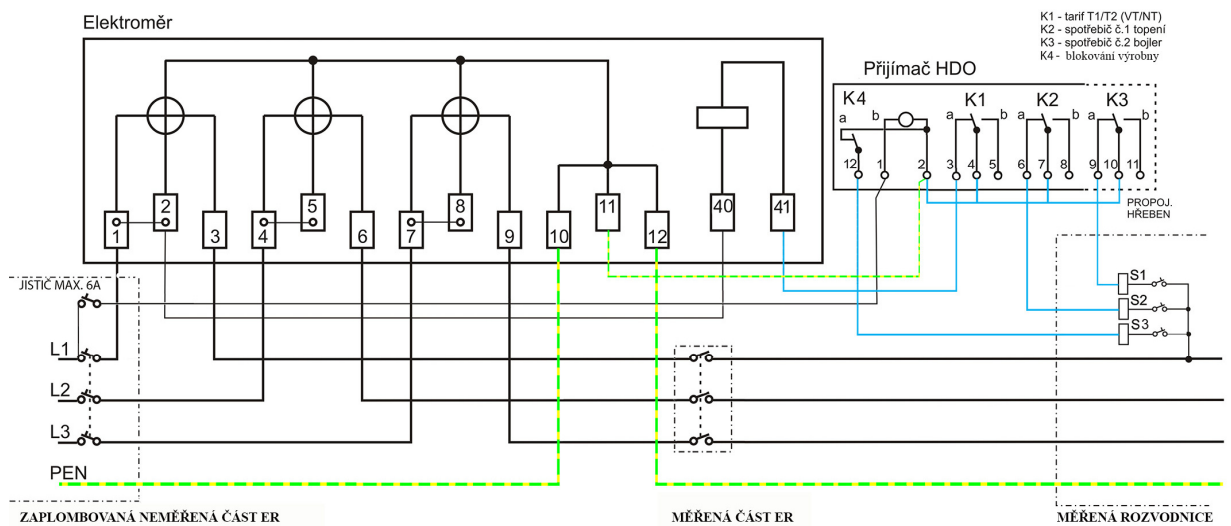


Schéma 12. Zapojení statického třífázového dvoutarifního elektroměru AM363 s přijímačem HDO FMX 524/624 v samostatné pozici mimo elektroměr. Připojení přijímače HDO FMX 524/624 v samostatné pozici, platí i pro jednofázový elektroměr AM 163.

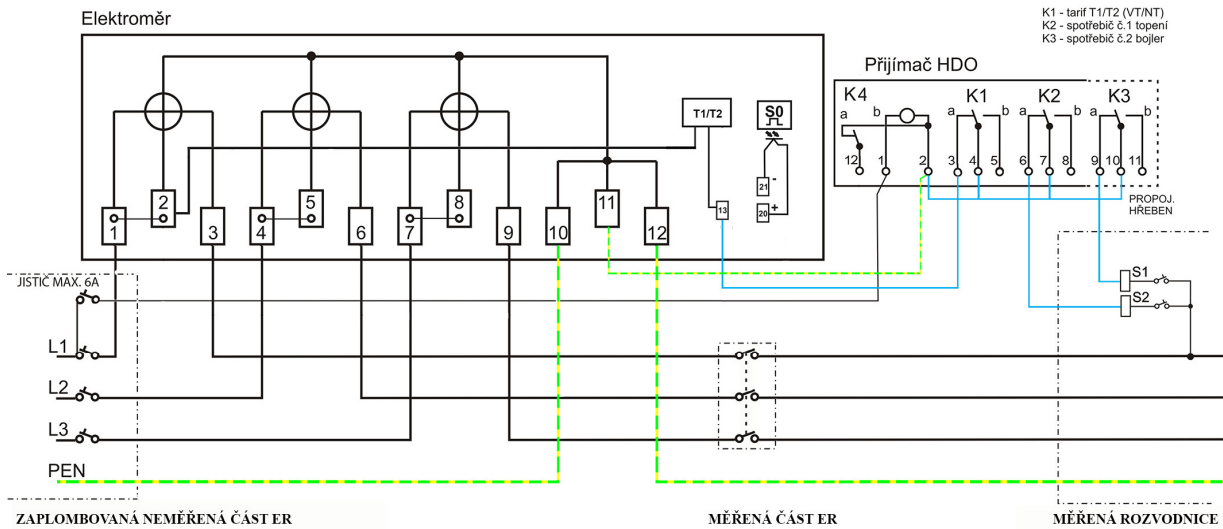


Schéma 13. Zapojení statického třífázového dvoutarifního elektroměru AM363 a přijímače HDO FMX 552/652, který je s elektroměrem vnitřně propojen.

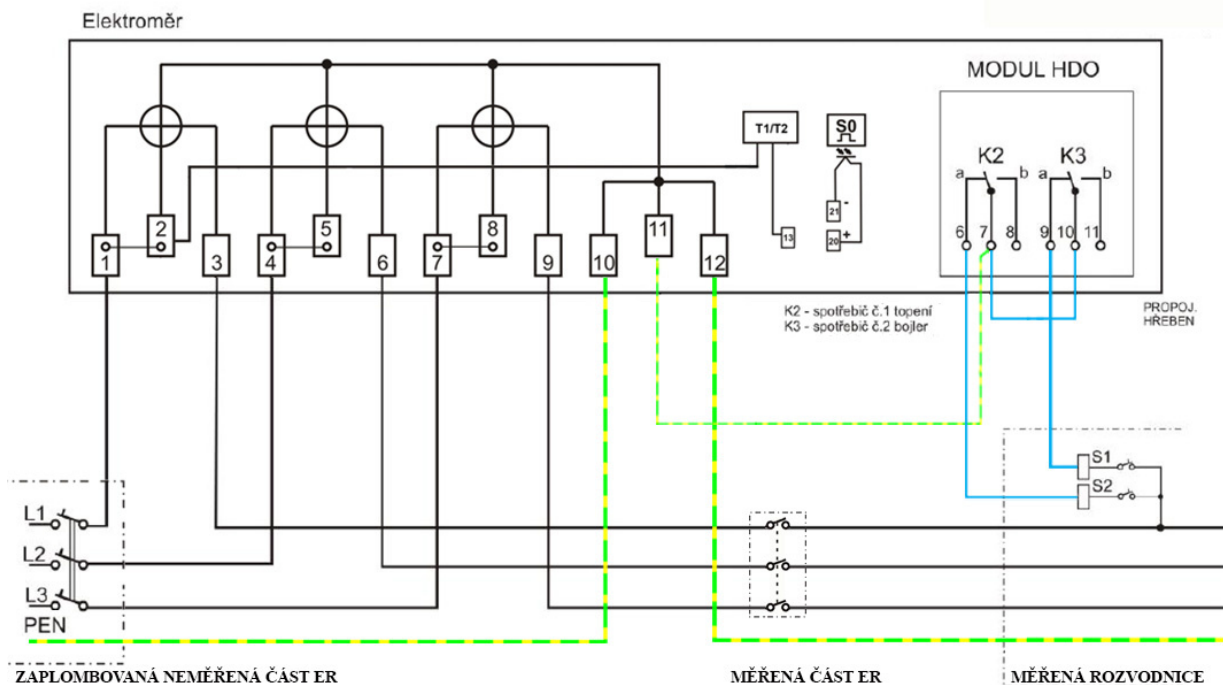


Schéma 14. Zapojení statického třífázového elektroměru a přijímače HDO v samostatné pozici pro sazby C 27d, D 27d (dobíjení elektromobilu).

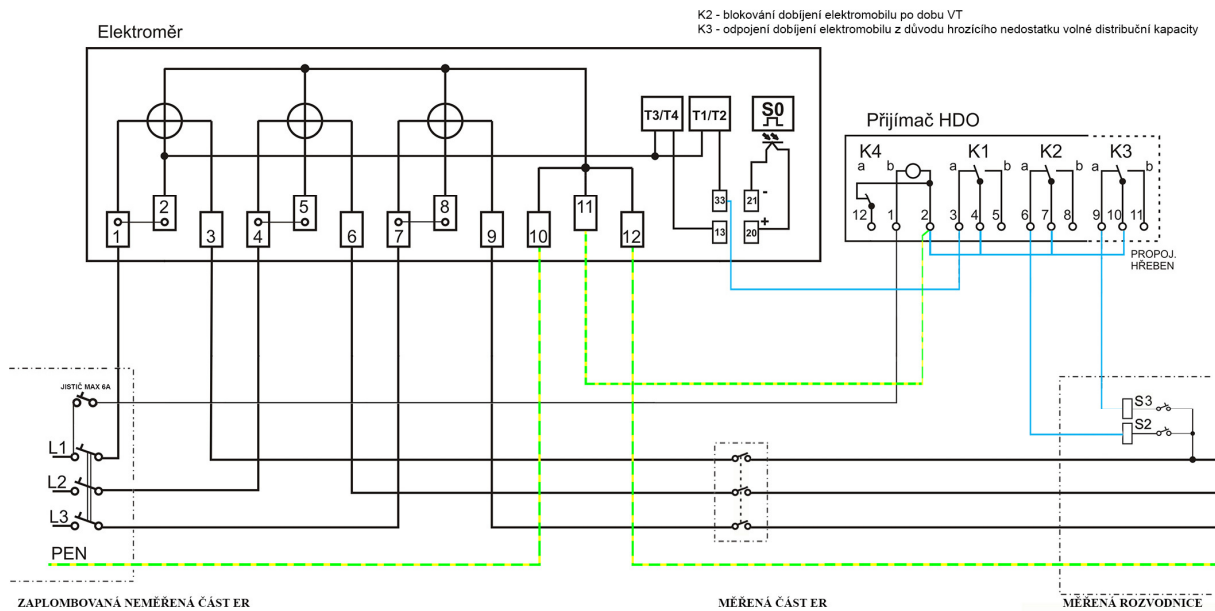


Schéma 15. Zapojení statického třífázového jednotarifního elektroměru Landis+Gyr E450.

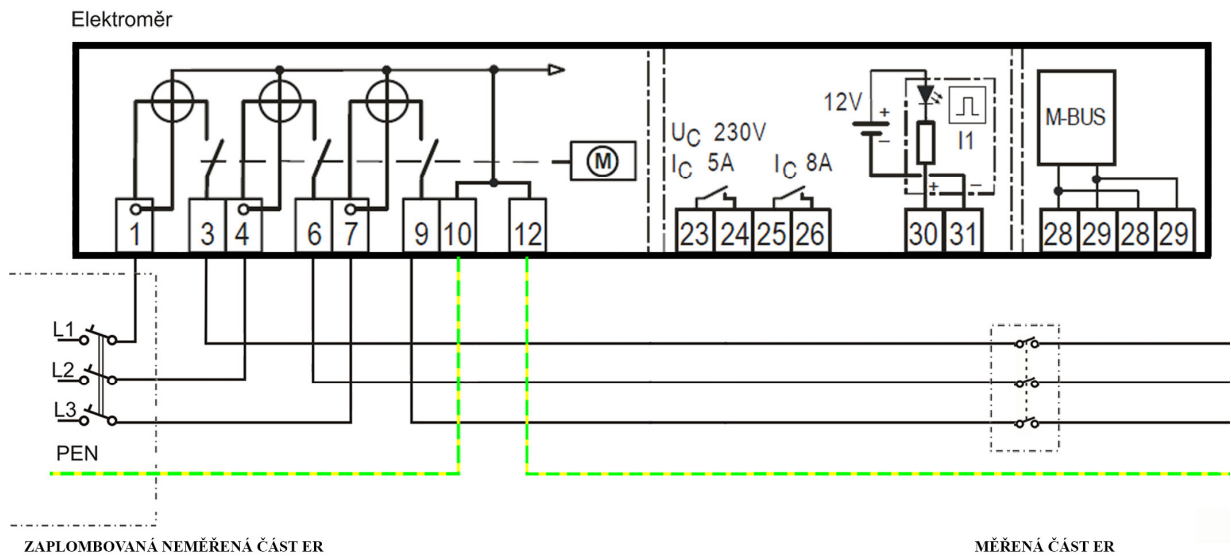


Schéma 16. Zapojení statického třífázového dvoutarifního elektroměru Landis+Gyr E450. Zapojení ovládacích vodičů je platné i pro jednofázový elektroměr.

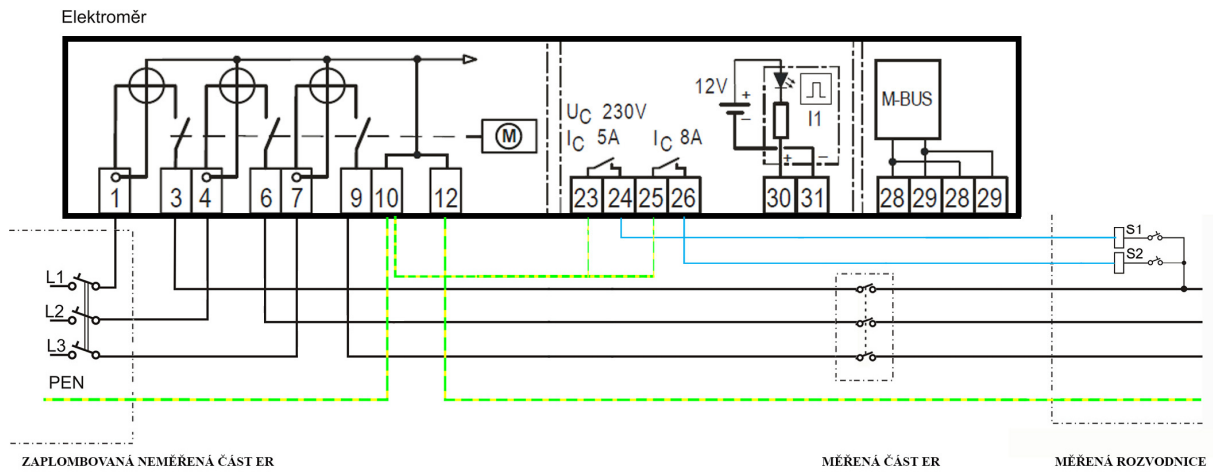


Schéma 17. Zapojení statického třífázového jednotarifního elektroměru ZPA x75.

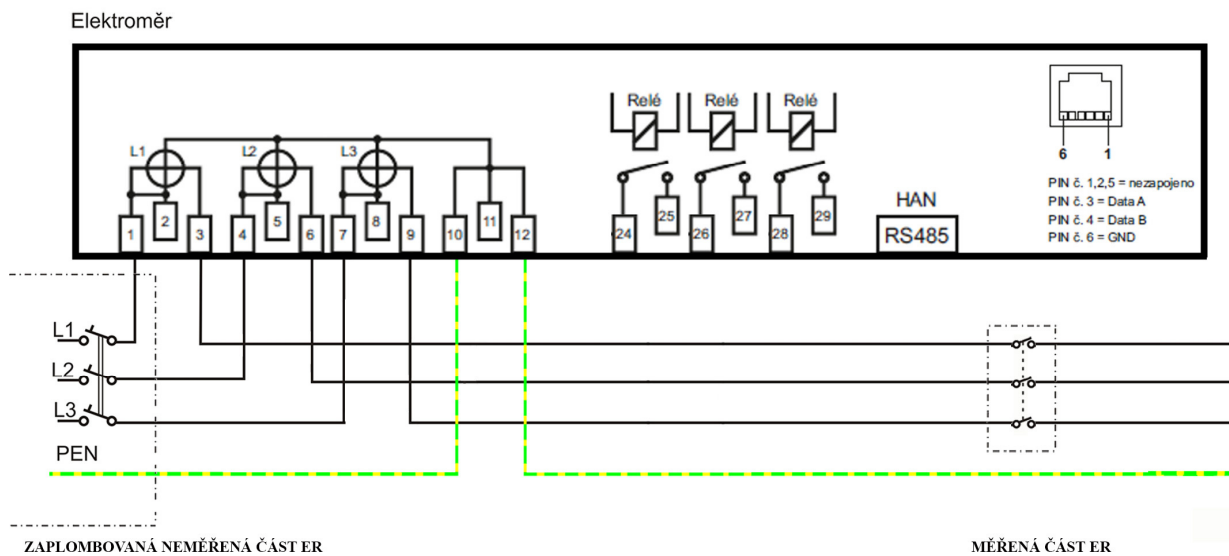


Schéma 18. Zapojení statického třífázového dvoutarifního elektroměru ZPA x75. Zapojení ovládacích vodičů je platné i pro jednofázový elektroměr, který je však osazen pouze dvěma relé a není možné ho použít pro blokování FVE.

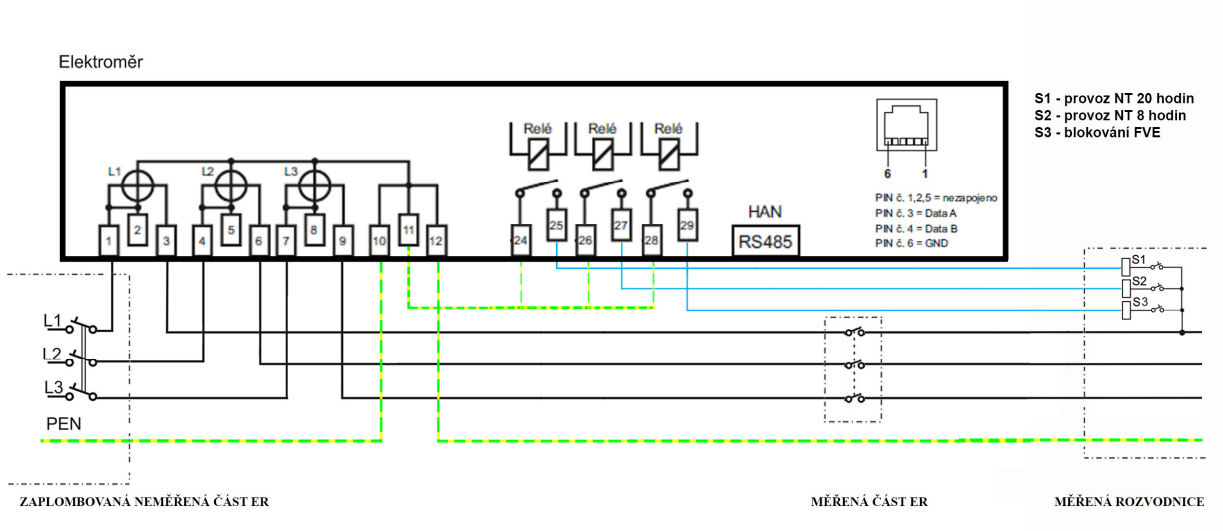


Schéma 19. Zapojení statického třífázového dvoutarifního elektroměru ZPA x75 pro blokování FVE a dobíjení elektromobilů.

