

Odpínače Fla 15/6400 a Fla 15/6410 s pojistkami instalovanými ve spodní části byly vyvinuty pro svislou montáž.

Odpínače vyhovují předpisům VDE 0670, ČSN 35 4211 a IEC 265-1. Na odpínače bylo vydáno osvědčení Institutu technické inspekce v Praze.

Použití:

Odpínače Fla 15/6400 a Fla 15/6410 se používají především jako spínací jednotky u transformátorových stanic umístěných na stožárech.

Konstrukce:

Základní rám je svařenec, vyrobený z profilové oceli a hřidel spínače, která je uložena v bronzových ložiscích, je žárově pozinkována.

Všechny proudovodné díly jsou vyrobeny z postříbřené elektrolytické mědi a vytváří bezsmyčkovou proudovodnou dráhu. Pojistkové držáky jsou uzpůsobeny pro instalaci pojistek podle IEC 282-1 a DIN 43625.

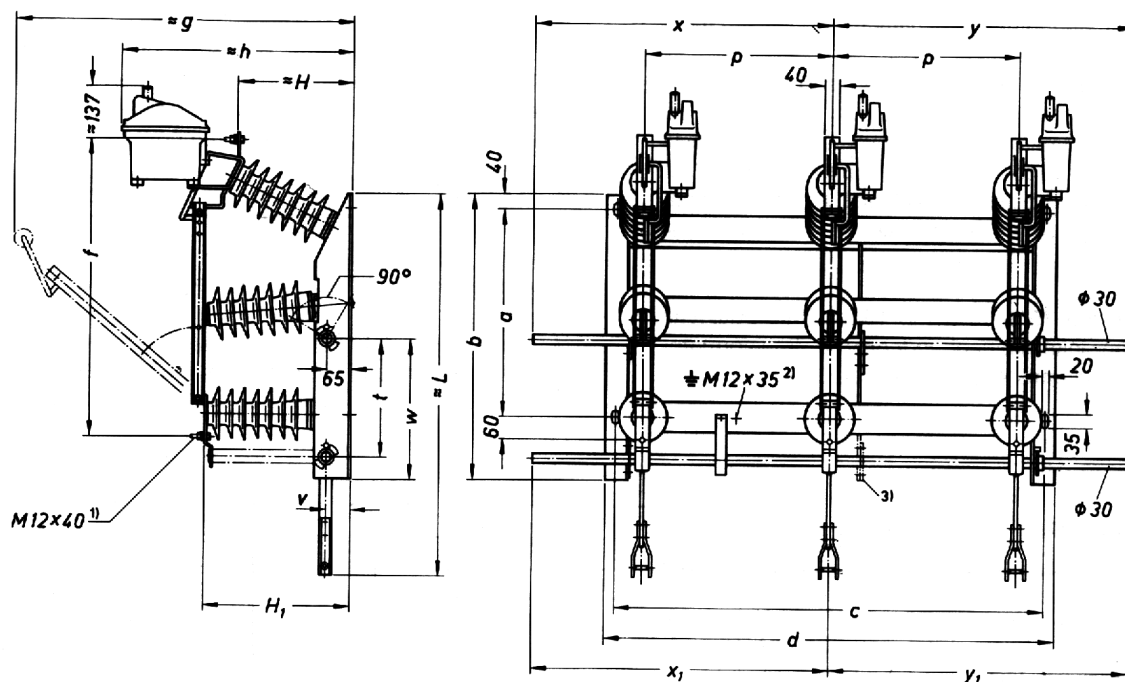
Dostatečně dimenzované průřezy proudovodné dráhy a příznivé kontaktní tlaky zaručují lehký chod a bezchybné spínání i po mnohaletém provozu.

Zhášecí zařízení, které je v zapnuté poloze zapojeno paralelně k hlavnímu obvodu, je vybaveno ústrojím pro mžikové spínání. Každá zhášecí komora je naplněna v závodě olejem do spínačů Shell Diala D, v množství asi 0,5 litru.

				Jmenovité napětí 25 kV	
				Fla 15/6400	Fla 15/6410
Jmenovitý proud	(I _n)	I _N	A	630	400
Jmenovitý krátkodobý proud		I _{th}	kA ¹⁾	20	14
Jmenovitý dynamický proud		I _{dyn}	kA	50	35
Jmenovitý zapínací proud	(I _{ma})	I _c	kA ²⁾	10	
Jmenovitý vypínací proud	(I ₁)	I _{L20}	A	630	
Okruhový vypínací proud	(I ₂)	I _{R20}	A	400	
Induktivní vypínací proud	(I ₃)	I _{T20}	A	50	
Kapacitní vypínací proud	(I ₆)	I _{C20}	A	11	
Vypínací proud zátěže		I _{L200}	A	65	
Zemní zkratový proud		I _{CE}	A	56	

- 1) Při zatěžovací době „t“ v rozmezí 1 až 5 sekund je třeba 1 sekundový krátkodobý proud násobit činitelem $1/\sqrt{t}$
- 2) Při dostatečně rychlém ručním ovládní

Typ Fla 15/6400

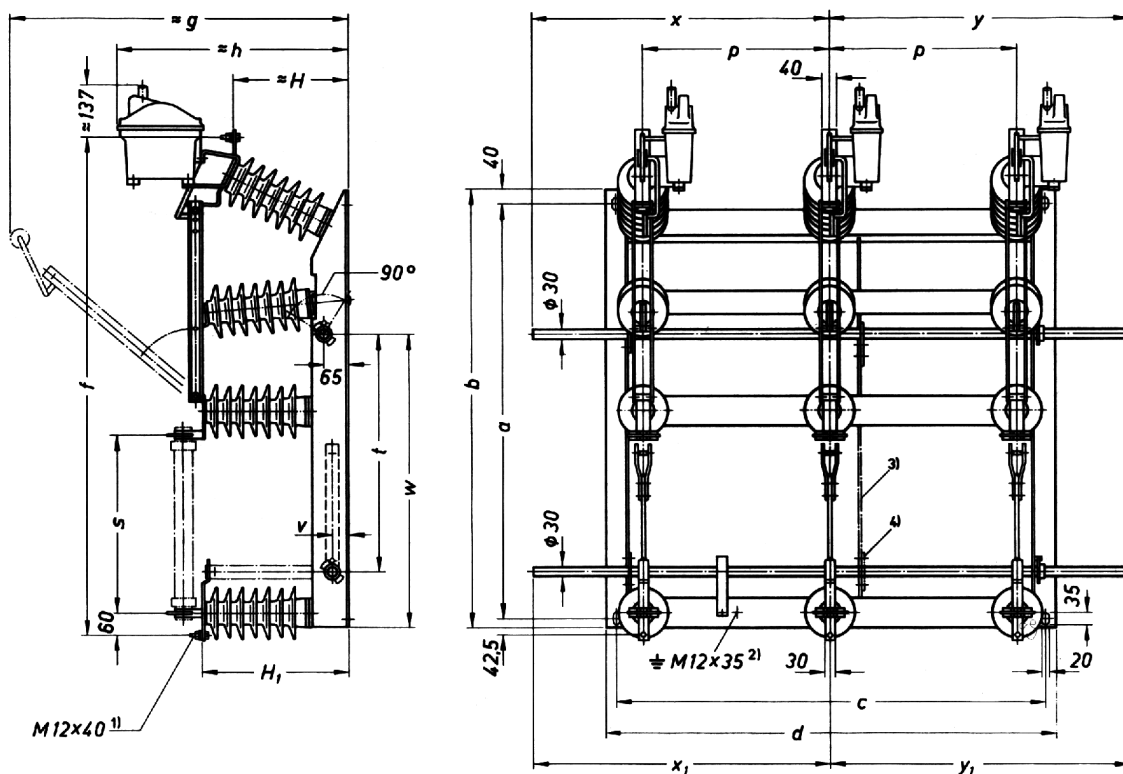


- 1) zatemovaný šroub s maticí, podložkou a pružnou podložkou
- 2) šroub s maticí, podložkou a pružnou podložkou
- 3) opěrné ložisko pro hřídel uzemňovače je instalováno pouze ve variantě 38,5 kV

Jmen. napětí kV	Jmen. proud A	Číslo dílu	a	b	c	d	f	≈g	≈h	≈H	H ₁	p	v	x	y	Hmot. v kg cca
25	630	763 64003	550	760	1150	1210	793	905	620	311	392	500	375	800	800	104

Typ Fla 15/6410

s pojistkovými držáky instalovanými ve spodní části
pro uchycení pojistek do hodnoty 200 A jmenovitého proudu



- 1) zatemovaný šroub s maticí, podložkou a pružnou podložkou
- 2) šroub s maticí, podložkou a pružnou podložkou
- 3) výztuha pouze u provedení 38,5 kV
- 4) opěrné ložisko pro hřídel uzemňovače zemnicího zkratovače je instalováno pouze u provedení 38,5 kV

Jmen. napětí kV	Jmen. proud A	Číslo dílu	a	b	c	d	f	≈g	≈h	≈H	H ₁	p	s	v	x	y	Hmot. v kg cca
25	400	76356003	1105	1167	1150	1210	1330,5	905	620	311	392	500	475	782	800	800	133

