

**PRAVIDLA PROVOZOVÁNÍ  
DISTRIBUČNÍCH SOUSTAV**

**PŘÍLOHA 2**

**METODIKA URČOVÁNÍ PLYNULOSTI DISTRIBUCE  
ELEKTRINY  
A SPOLEHLIVOSTI PRVKŮ DISTRIBUČNÍCH SÍTÍ**

Zpracovatel:

**PROVOZOVATELÉ DISTRIBUČNÍCH SOUSTAV**

*prosinec 2008*

Schválil:

**ENERGETICKÝ REGULAČNÍ ÚŘAD**  
dne

.....	1
1 ÚVOD.....	3
2 CÍLE .....	3
3 ROZSAH PLATNOSTI .....	4
4 DATABÁZE PRO SLEDOVÁNÍ UDÁLOSTÍ.....	4
4.1 HODNOTY ZADÁVANÉ JEDNOTLIVĚ .....	4
4.2 SOUHRNNÉ ÚDAJE O ZAŘÍZENÍ A ZÁKAZNÍCÍCH .....	6
4.3 METODIKA VÝPOČTU UKAZATELŮ PLYNULOSTI DISTRIBUCE .....	6
5 METODIKA VÝPOČTU UKAZATELŮ SPOLEHLIVOSTI ZAŘÍZENÍ A PRVKŮ.....	8
6 PLYNULOST DISTRIBUCE A RUŠENÍ NAPĚŤOVÝMI POKLESY .....	9
7 SEZNAM POLOŽEK DATABÁZE UDÁLOSTÍ A SOUHRNNÝCH DAT O ZAŘÍZENÍ.....	10
8 POUŽITÁ LITERATURA.....	10
9 PŘÍLOHA - SPOLEČNÉ ČÍSELNÍKY PRO PDS.....	11
9.1 DISTRIBUČNÍ SPOLEČNOST .....	11
9.2 TYP UDÁLOSTI .....	11
9.3 TYP ROZVODNY .....	11
9.4 NAPĚTÍ SÍTĚ, NAPĚTÍ ZAŘÍZENÍ .....	11
9.5 ZPŮSOB PROVOZU UZLU SÍTĚ .....	12
9.6 PŘÍČINA UDÁLOSTI.....	12
9.7 DRUH ZAŘÍZENÍ.....	12
9.8 POŠKOZENÉ ZAŘÍZENÍ.....	13
9.9 DRUH ZKRATU (ZEMNÍHO SPOJENÍ) .....	14
10 PŘÍLOHA 2 PŘÍKLADY VÝPOČTU UKAZATELŮ PLYNULOSTI DISTRIBUCE .....	15
10.1 SCHÉMA POSUZOVANÉ SÍTĚ .....	15
10.2 VÝPOČET OBECNÝCH KUMULATIVNÍCH UKAZATELŮ PLYNULOSTI DISTRIBUCE ELEKTRINY NAPĚŤOVÉ HLADINY DS	15
10.3 VÝPOČET OBECNÝCH SYSTÉMOVÝCH UKAZATELŮ PLYNULOSTI DISTRIBUCE DS .....	17
10.4 SOUHRNNÉ POROVNÁNÍ .....	18
10.5 HODNOCENÍ UDÁLOSTÍ SE ZÁZNAMEM MANIPULAČNÍCH KROKŮ .....	19

## 1 ÚVOD

Tato část Pravidel provozování distribučních soustav (PPDS) definuje standard plynulosti distribuce, distribuce elektřiny, pro jehož stanovení jsou podkladem příslušné údaje poskytované jednotlivými držiteli licence na distribuci a postup výpočtu uvedený v této příloze PPDS.

## 2 CÍLE

Spolehlivost a plynulost distribuce je jednou z nejdůležitějších charakteristik elektřiny dodávané zákazníkům distribučních soustav i přenosové soustavy.

Hlavní cíle sledování spolehlivosti a plynulosti distribuce jsou získání:

- 1) obecných (systémových) ukazatelů plynulosti distribuce v sítích nn, vn a 110 kV příslušného PDS
- 2) podkladů o spolehlivosti jednotlivých prvků v sítích PDS
- 3) podkladů pro spolehlivostní výpočty připojení velkoodběratelů
- 4) podkladů o plynulosti distribuce pro citlivé zákazníky<sup>1</sup>.

**Obecný (systémový) standard plynulosti distribuce** předepsaný pro tento účel ERÚ [1] je definován následujícími ukazateli:

- a) četnost přerušení distribuce elektřiny daná počtem přerušení dodávek nebo distribuce elektřiny za kalendářní rok, (počet přerušení/rok/zákazníka) §21.1 v [1] – SAIFI<sup>2</sup>
- b) souhrnná doba trvání všech přerušení distribuce elektřiny v minutách za kalendářní rok (minut/rok/zákazníka) §21.2 v [1]– SAIDI<sup>3</sup>
- c) průměrná doba trvání jednoho přerušení distribuce elektřiny v minutách v kalendářním roce (minut/přerušení) §21.3 v [1]– CAIDI<sup>4</sup>.

Předmětem tohoto sledování jsou ve smyslu vyhlášky ERÚ [1]:

- a nahodilá (poruchová/neplánovaná) přerušení distribuce:
- b. plánovaná přerušení distribuce<sup>5</sup>

s trváním delším než 3 minuty (tzv. dlouhodobá přerušení distribuce ve smyslu ČSN EN 50160 [2])<sup>6</sup>.

Tyto ukazatele charakterizují střední průměrnou hodnotu plynulosti distribuce a její důsledky z pohledu průměrného zákazníka. Budou využívány především ve vztahu k ERÚ, poradenským firmám i vzájemnému porovnání výkonnosti provozovatelů DS.

Ve vztahu k běžným zákazníkům jsou však důležité meze, ve kterých se tyto ukazatele v DS (nebo v jejich některé části) pohybují a rozdělení jejich četnosti v DS jako celku i ve vybraných uzlech DS.

Protože plynulost distribuce je závislá nejen na spolehlivosti prvků DS a plynulosti distribuce z PS příp. i zdrojů DS, ale i na organizaci činností při plánovaném i nahodilém přerušení distribuce, vybavení technickými prostředky pro lokalizaci poruch, způsobu provozu uzlu sítě, možnosti náhradního napájení apod., je důležité sledovat i tyto další okolnosti.

**Podklady o spolehlivosti zařízení a prvků distribučních soustav** jsou:

- poruchovosti jednotlivých zařízení a prvků,
- odstávky zařízení při údržbě a revizích,
- odstávky zařízení pro provozní práce na vlastním zařízení i zajištění bezpečnosti při pracích v blízkosti živých částí rozvodu.

Tyto podklady mohou sloužit jak pro posuzování vlastností již provozovaných zařízení (popř. i zařízení určitého typu vybraného dodavatele), při výběru nových zařízení a pro posuzování vhodného času pro rekonstrukci dožívajících zařízení, tak i pro spolehlivostní výpočty, volbu způsobu provozu uzlu sítě vn apod.

<sup>1</sup> Odběratelé vyžadující nadstandardní kvalitu distribuce.

<sup>2</sup> System Average Interruption Frequency Index- systémový ukazatel četnost přerušení - vyjadřuje průměrnou četnost přerušení za rok u zákazníka systému, příp. napěťové hladiny

<sup>3</sup> System Average Interruption Duration Index –systémový ukazatel trvání přerušení -- vyjadřuje průměrnou celkovou dobu přerušení za rok na zákazníka systému, příp.napěťové hladiny)

<sup>4</sup> Customer Average Interruption Duration Index - ukazatel průměrného přerušení zákazníka - vyjadřuje průměrnou dobu trvání jednoho přerušení zákazníka systému, příp. napěťové hladiny

<sup>5</sup> Zahrnuta do výkazu dodržování standardu plynulosti

<sup>6</sup> Za vynucená přerušení distribuce považujeme ve smyslu §2 f) [1] taková, při kterých nedošlo k poškození zařízení, ale která mají ohrožení nebo poruše zabránit (např. požár, námraza apod.).

**Podklady pro spolehlivostní výpočty připojení velkoodběratelů** jsou: spolehlivost zařízení a prvků distribučních soustav, četnosti přerušení distribuce a jeho trvání v odběrných místech.

**Podklady o plynulosti distribuce pro zákazníka s citlivými technologiemi** jsou: četnost, hloubka a trvání napěťových poklesů (četnost, zbytkové napětí a trvání napěťových poklesů)<sup>7</sup>, četnost a trvání krátkodobých přerušení distribuce.

### 3 ROZSAH PLATNOSTI

**Provozovatel DS je povinen** zaznamenávat k jednotlivým událostem hodnoty:

- uvedené v části 4.1.1, 4.1.2 a 4.1.4
- 4.1.10 až 4.1.15

Pro hodnocení přitom platí, že **PDS** musí účinky přerušení nebo omezení distribuce vztahovat k počtu postižených zákazníků – podle 4.3.

**Zaznamenávání ostatních položek databáze a k nim vztažených číselníků je doporučeno.**

**Rozsah, ve kterém je PDS povinen sledovat, vyhodnocovat a archivovat krátkodobé poklesy, přerušení a zvýšení napětí podle části 6 uvádí Příloha 3, část 5:**

### 4 DATABÁZE PRO SLEDOVÁNÍ UDÁLOSTÍ

Sledované události – přerušení distribuce jsou buď nahodilé nebo plánované..

Data potřebná k sledování plynulosti distribuce jsou:

#### 4.1 HODNOTY ZADÁVANÉ JEDNOTLIVĚ

*Pozn.: Tyto hodnoty jednak identifikují událost, jednak ji charakterizují časovými a dalšími údaji.*

##### 4.1.1 Pořadové číslo události v běžném roce.

##### 4.1.2 Typ události – druh přerušení

Základní rozdělení ve vztahu k [1] je následující:

- a) Nahodilé (poruchové/neplánované) přerušení distribuce
  - a1) poruchy vlivem zařízení distribuční soustavy<sup>8</sup>
  - a2) poruchy cizím zaviněním<sup>9</sup>
  - a3) přerušení dodávky z přenosové soustavy nebo distribuční soustavy jiného PDS<sup>10</sup>
  - a4) stavy nouze (§ 54 odstavec 1 EZ) a předcházení stavům nouze<sup>11</sup>
  - a5) vynucená<sup>12</sup>
  - a6) kumulace poruch vlivem nepříznivých povětrnostních podmínek<sup>13</sup>
- b. Plánovaná přerušení distribuce ([7] § 25 odstavec 4 písmeno d) bod 6; [1] § 2 písmeno g) a § 6)

<sup>7</sup> ČSN IEC 61000-4-30 [6] přináší novou definici napěťových poklesů, která lépe vystihuje vliv na zařízení.

<sup>8</sup> zahrnuty do výkazu dodržování standardu plynulosti

<sup>9</sup> zahrnuty do výkazu dodržování standardu plynulosti

<sup>10</sup> nezahrnuty do výkazu dodržování standardu plynulosti

<sup>11</sup> nezahrnuty do výkazu dodržování standardu plynulosti

<sup>12</sup> nezahrnutá do výkazu dodržování standardu plynulosti, zahrnují přerušení ([7] § 25 odstavec 4 písmeno d body 1, 3 – 5, 8 a 9; [1] § 2 písmeno f), bezprostřední ohrožení života, zdraví nebo majetku osob a likvidaci těchto stavů, neoprávněná distribuce elektřiny ([7] § 53) neumožnění přístupu k měřicímu zařízení neoprávněný odběr elektřiny ([7] § 51)

odběr elektřiny zařízeními, která ohrožují život, zdraví nebo majetek osob odběr elektřiny zařízeními, která ovlivňují kvalitu elektřiny v neprospěch ostatních odběratelů a odběratel nevybavil tato odběrná zařízení dostupnými technickými prostředky k omezení těchto vlivů

<sup>13</sup> nezahrnuty do výkazu dodržování standardu plynulosti, pokud PDS do 10 pracovních dnů ode dne, ve kterém došlo k mimořádnému přerušení distribuce, oznámí vznik takové skutečnosti Úřadu a způsobem nevzbuzujícím důvodné pochybnosti prokáže

*Pozn.: Další vnitřní členění je již individuální podle potřeb jednotlivých PDS, podle jejich individuální databáze.*

#### 4.1.3 **Druh sítě**

Kód druhu sítě podle způsobu provozu uzlu:

izolovaná, kompenzovaná, odporově uzemněná, kombinovaná, účinně uzemněná (ze společného číselníku druhu sítě).

*Pozn.: Kombinovaná síť je kompenzovaná síť vn, u které je při zemní poruše připojen paralelně ke zhášecí tlumivce odpor a zemní poruchy jsou vypínány působením ochran.*

#### 4.1.4 **Napětí sítě**

Jmenovité napětí sítě, které se týká událost (ze společného číselníku napětí sítě a zařízení).

*Pozn.: Pokud se plánovaná událost týká sítě s více napěťovými hladinami, pak se uvede nejvyšší napěťová hladina, u nahodilých (poruch) napětí sítě se zařízením postiženým poruchou.*

#### 4.1.5 **Napětí zařízení**

Jmenovité napětí zařízení, kterého se týká událost (ze společného číselníku napětí sítě a zařízení).

*Pozn.: Pokud se plánovaná událost týká zařízení více napěťových hladin, pak se uvede nejvyšší napěťová hladina, u nahodilých (poruch) napětí zařízení postiženého poruchou.*

#### 4.1.6 **Příčina události**

Číselný kód příčiny ze společného číselníku příčin události.

#### 4.1.7 **Druh (soubor) zařízení**

Číselný kód druhu (souboru) zařízení ze společného číselníku.

#### 4.1.8 **Poškozené (revidované) zařízení**

Číselný kód druhu (souboru) zařízení ze společného číselníku prvků rozvodu. Poškozená zařízení představují prvky rozvodu.

#### 4.1.9 **Druh zkratu (zemního spojení)**

Zadává se kód ze společné databáze.

*Pozn.: Pro stanovení obecných ukazatelů plynulosti distribuce nemá tato položka bezprostřední význam, doporučujeme ji pro možné posouzení účinnosti a správného nastavení ochran, vhodnosti zvoleného způsobu provozu uzlu sítě apod.*

### **Události se zjednodušeným záznamem jednotlivých manipulací a počtů zákazníků v průběhu přerušení distribuce a jejího obnovení**

#### 4.1.10 **$T_0$**

Datum a čas začátku události.

*Pozn.: Datum a čas, kdy je provozovatel o události informován.*

#### 4.1.11 **$T_1$**

Datum a čas začátku manipulací.

*Pozn.: U poruchy datum a čas první manipulace, která neslouží k ověření jejího trvání opakovaným zapnutím vypadlého prvku).*

*U plánovaných událostí je datum a čas začátku události a manipulací shodný.*

#### 4.1.12 **$T_2$**

Datum a čas konce manipulací pro vymezení poruchy.

#### 4.1.13 **$T_3$**

Datum a čas obnovení distribuce v úseku ovlivněném událostí.

*Pozn.: Datum a čas obnovení distribuce u všech zákazníků ovlivněných událostí.*

**4.1.14  $T_4$** 

Datum a čas konce události, tj. čas obnovení schopnosti zařízení plnit svou funkci.

*Pozn.: U plánovaných a vynucených událostí je datum a čas konce manipulací a události shodný.*

**4.1.15  $T_z$** 

Datum a čas zemního spojení.

*Pozn.: Pokud bylo zemní spojení vymanipulováno bez přechodu ve zkrat (výpadku), je  $T_z=T_0$ , pokud přešlo ve zkrat, je  $T_0$  čas přechodu ve zkrat.*

**4.1.16  $n_1$** 

Počet zákazníků podle napěťových hladin, kterým byla přerušena dodávka v čase  $T_0$ .

**4.1.17  $n_2$** 

Počet zákazníků podle napěťových hladin, kterým byla přerušena dodávka v čase  $T_2$ .

**Události se záznamem jednotlivých manipulací a počtů zákazníků v průběhu přerušování distribuce a jejího obnovení****4.1.18  $T_{i0}$** 

Datum a čas začátku události.

*Pozn.: Datum a čas, kdy je provozovatel o události informován.*

**4.1.19  $T_{i1} \dots T_{in}$** 

Datum a čas jednotlivých manipulací do plného obnovení distribuce

**4.1.20  $n_{i0} \dots n_{in}$** 

počet zákazníků s přerušovanou distribucí elektřiny v čase  $T_{i0}$  až  $T_{in}$

**4.2 SOUHRNNÉ ÚDAJE O ZAŘÍZENÍ A ZÁKAZNÍCÍCH**

Při hodnocení plynulosti distribuce, vycházejícím z hodnot skutečného počtu zákazníků, kterým bylo přerušeno napájení v důsledku události, je nutné současně znát a při hodnocení vztahovat tyto události k celkovému počtu zákazníků v čase příslušné události.

Pro navazující vyhodnocení plynulosti distribuce nebo distribuce jsou proto kromě údajů k jednotlivým událostem  $j$  zapotřebí pro dané sledované období následující součtové hodnoty za PDS<sup>14</sup> k 31.12. (vždy za uplynulý rok):

**4.2.1  $N_s (N_{sh})$** 

Celkový počet zákazníků zásobovaných z distribučního systému PDS (z jednotlivé napěťové hladiny  $h$ ).

**4.2.2  $n_j (n_{jh})$** 

Počet zákazníků ve skupině zákazníků postižených událostí  $j$  (jednotlivých napěťových hladin  $h$ ).

**4.2.3 Celkový počet dalších zařízení ze společné databáze zařízení****4.2.4 Celkový počet prvků rozvodu ze společné databáze prvků rozvodu****4.3 METODIKA VÝPOČTU UKAZATELŮ PLYNULOSTI DISTRIBUCE**

Přístup ke stanovení ukazatelů plynulosti distribuce, vychází z doporučení UNIPED [3], hodnotí důsledky přerušování distribuce podle počtu zákazníků postižených přerušením.

<sup>14</sup> Pro výpočet celkových ukazatelů plynulosti distribuce je zapotřebí znát součtové hodnoty přiřazené k příslušným sledovaným ukazatelům o důsledcích událostí, tj. např. při znalosti  $n_1$  a  $n_2$  je třeba znát celkové počty zákazníků příslušné napěťové hladiny..

Pozn.: S ohledem na pojem „zákazník“, který užívá jak Energetický zákon [7], tak i Vyhl. 540 [1], používáme tento pojem i při popisu ukazatelů plynulosti distribuce stejně jako pojem „customer“ užívá např. doporučení UNPEDE i zprávy sdružení evropských regulátorů CEER. Ve výpočtech však je jako počet zákazníků uvažován počet odběrných míst.

Ukazatele pro jednotlivé napěťové hladiny a systémové ukazatele se vypočtou podle níže uvedených způsobů. Jedna událost v distribuční soustavě může vést k několika výpadkům (přerušením distribuce), které postihnou některé nebo všechny původně postižené zákazníky, někdy však i další zákazníky. Ve výpočtu ukazatelů se proto musí uvážit všechny relevantní přerušení a jejich důsledky pro zákazníky.

#### 4.3.1 Určení obecných kumulovaných ukazatelů plynulosti distribuce napěťové hladiny

Kumulované hladinové ukazatele plynulosti distribuce  $SAIFI_h$ ,  $SAIDI_h$  a  $CAIDI_h$  vyjadřují celkové důsledky událostí v DS na zákazníky připojené k jednotlivým napěťovým hladinám NN, VN i VVN (dopad událostí na vlastní napěťové hladině i vyšších hladinách).

$$\begin{aligned} \text{četnost přerušení zákazníka hladiny napětí} & SAIFI_h = \frac{\sum_j n_{jh}}{N_{sh}} && [\text{přerušení/rok/zákazník}] \\ \text{trvání přerušení zákazníka hladiny napětí} & SAIDI_h = \frac{\sum_j (n_{jh} \cdot t_{jh})}{N_{sh}} && [\text{minut/rok/zákazník}] \\ \text{průměrné přerušení zákazníka hladiny napětí} & CAIDI_h = \frac{SAIDI_h}{SAIFI_h} && [\text{minut/přerušení}] \end{aligned}$$

kde  $n_{jh}$  = celkový počet zákazníků napájených z napěťové hladiny  $h$  postižených přerušením distribuce událostí  $j$  vzniklou na hladině  $h$  i napěťových hladinách nadřazených napěťové hladině  $h$ ,  
 $N_{sh}$  = celkový počet zákazníků napájených přímo z napěťové hladiny  $h$   
 $t_{jh}$  = střední doba trvání přerušení skupiny zákazníků postižených událostí  $j$  vzniklé na hladině  $h$ , i napěťových hladinách nadřazených napěťové hladině  $h$ .

Pro události se zjednodušeným záznamem podle 4.1.10 a ž 4.1.17 se  $t_{jh}$  určí pomocí vztahu:

$$t_{jh} = \frac{n_{1h} \cdot (T_{1h} - T_{0h}) + (n_{1h} + n_{2h}) \cdot (T_{2h} - T_{1h})/2 + n_{2h} \cdot (T_{3h} - T_{2h})}{n_{1h}}$$

Pro události se záznamem všech manipulačních kroků podle 4.1.18 až 4.1.20 určujeme pro jednotlivé události přímo

$$n_{jh} \cdot t_{jh} = \sum n_{ih} \cdot \Delta t_{ih}$$

kde  $\Delta t_{ih}$  je trvání přerušení dodávky zákazníkům  $n_{ih}$  v příslušném manipulačním kroku.

Tento výpočetní postup ilustruje následující TAB.1.

TAB. 1

	Kumulativní hladinový ukazatel		
	Zákazník NN	Zákazník VN	Zákazník VVN
Událost na hladině NN	$n_{jnn}; t_{jnn}$		
Událost na hladině VN	$n_{jvn}; t_{jvn}$	$n_{jvn}; t_{jvn}$	
Událost na hladině VVN	$n_{jvvn}; t_{jvvn}$	$n_{jvvn}; t_{jvvn}$	$n_{jvvn}; t_{jvvn}$
Celkový vztažný počet zákazníků $N_s$	$N_{snn}$	$N_{svn}$	$N_{svvn}$

kde  $N_{snn}$  = celkový počet zásobovaných zákazníků z napěťové hladiny nn  
 $N_{svn}$  = celkový počet zásobovaných zákazníků z napěťové hladiny vn  
 $N_{svvn}$  = celkový počet zásobovaných zákazníků z napěťové hladiny vvn

#### 4.3.2 Určení obecných systémových ukazatelů plynulosti distribuce DS

Systémový ukazatel  $SAIFI_s$ ,  $SAIDI_s$  a  $CAIDI_s$  vyjadřují průměrné hodnoty dopadů událostí na plynulost distribuce elektřiny za všechny zákazníky celé DS.

$$\text{četnost přerušení} \quad SAIFI_s = \frac{\sum_{h=nn}^{vvn} \sum_j n_{jh}}{N_s} \quad [\text{přerušení/rok/zákazník}]$$

$$\text{souhrnné trvání přerušení} \quad SAIDI_s = \frac{\sum_{h=nn}^{vvn} \sum_j n_{jh} \cdot t_{jh}}{N_s} \quad [\text{minut/rok/zákazník}]$$

$$\text{průměrné přerušení} \quad CAIDI_s = \frac{SAIDI_s}{SAIFI_s} \quad [\text{minut/přerušení}]$$

kde  $n_{jh}$  = počet zákazníků napájených z napěťové hladiny  $h$  postižených přerušením distribuce událostí  $j$  vzniklou na napěťové hladině  $h$  i napěťových hladinách nadřazených napěťové hladině  $h$ ,  
 $N_s$  = Celkový počet zákazníků zásobovaných z distribučních sítí PDS.  
 $t_{jh}$  = střední doba trvání přerušení pro zákazníka postiženého událostí  $j$ , vzniklé na hladině  $h$ , i napěťových hladinách nadřazených napěťové hladině  $h$ .

Pro události se zjednodušeným záznamem podle 4.1.10 a ž 4.1.17 se  $t_{jh}$  určí pomocí vztahu:

$$t_{jh} = \frac{n_1 \cdot (T_1 - T_0) + (n_1 + n_2) \cdot (T_2 - T_1)/2 + n_2 \cdot (T_3 - T_2)}{n_1}$$

Pro události se záznamem všech manipulačních kroků podle 4.1.18 až 4.1.20 určujeme pro jednotlivé události přímo

$$n_{jh} \cdot t_{jh} = \sum n_{ih} \cdot \Delta t_{ih}$$

kde  $\Delta t_{ih}$  je trvání přerušení dodávky zákazníkům  $n_{ih}$ .

Tabulka TAB. 2 ilustruje načítání přerušení distribuce elektrické energie a celkového počtu zákazníků při výpočtech obecných systémových ukazatelů plynulosti distribuce.

TAB. 2

	systémový hladinový ukazatel		
Událost na hladině nn	$n_{jnn}; t_{jnn}$		
Událost na hladině vn	$n_{jvn}; t_{jvn}$	$n_{jvn}; t_{jvn}$	
Událost na hladině vvn	$n_{jvn}; t_{jvn}$	$n_{jvn}; t_{jvn}$	$n_{jvvn}; t_{jvvn}$
Celkový vztažný počet zákazníků $N_s$	$N_{snn} + N_{svn} + N_{svvn}$		

## 5 METODIKA VÝPOČTU UKAZATELŮ SPOLEHLIVOSTI ZAŘÍZENÍ A PRVKŮ

Pro intenzitu prostojů prvků platí:

$$\lambda = \frac{N}{Z \cdot P} \quad [\text{rok}^{-1}]$$

$N$  = počet prostojů,

Z = počet prvků příslušného typu v síti,  
P = délka sledovaného období [rok].

Pro intenzitu prostojů vedení platí:

$$\lambda = \frac{N}{l \cdot 0,01 \cdot P} \quad [\text{rok}^{-1} \cdot (100 \text{ km})^{-1}]$$

N = počet prostojů,  
l = délka vedení příslušného typu [km],  
P = délka sledovaného období [rok].

Pro střední dobu prostoje platí:

$$\tau = \frac{\sum_{i=1}^N t_i}{N} \quad [\text{hod}]$$

N = počet prostojů prvku příslušného typu,  
t = doba prostoje prvku příslušného typu [hod].

## 6 PLYNULOST DISTRIBUCE A RUŠENÍ NAPĚŤOVÝMI POKLESY

Při sledování a hodnocení poklesů napětí<sup>15</sup> použije PDS následující členění podle TAB.3. Požadavky na přístroje pro sledování těchto jevů jsou uvedeny v Příloze 3 PPDS “Kvalita elektřiny v DS a způsoby jejího zjišťování a hodnocení”

TAB.3

Zbytkové Uret [%] Trvání t [s]	10ms≤t <100ms	100ms≤t <200ms	200ms≤t <500ms	500ms≤t <1s	1s≤t<3s	3s≤t<20s	20s≤t <1min	1 min≤t <3min
85 ≤ d < 90	N <sub>11</sub>	N <sub>21</sub>	N <sub>31</sub>	N <sub>41</sub>	N <sub>51</sub>	N <sub>61</sub>	N <sub>71</sub>	N <sub>81</sub>
70 ≤ d < 85	N <sub>12</sub>	N <sub>22</sub>	N <sub>32</sub>	N <sub>42</sub>	N <sub>52</sub>	N <sub>62</sub>	N <sub>72</sub>	N <sub>82</sub>
40 ≤ d < 70	N <sub>13</sub>	N <sub>23</sub>	N <sub>33</sub>	N <sub>43</sub>	N <sub>53</sub>	N <sub>63</sub>	N <sub>73</sub>	N <sub>83</sub>
5 ≤ d < 40	N <sub>14</sub>	N <sub>24</sub>	N <sub>34</sub>	N <sub>44</sub>	N <sub>54</sub>	N <sub>64</sub>	N <sub>74</sub>	N <sub>84</sub>
d < 5	N <sub>15</sub>	N <sub>25</sub>	N <sub>35</sub>	N <sub>45</sub>	N <sub>55</sub>	N <sub>65</sub>	N <sub>75</sub>	N <sub>85</sub>

Pro trvání přerušení napájecího napětí použije PDS následující členění<sup>16</sup>

TAB.4

Trvání přerušení	trvání < 1s	3 min ≥ trvání ≥ 1s	trvání > 3 min
Počet přerušení	N <sub>1</sub>	N <sub>2</sub>	N <sub>3</sub>

<sup>15</sup> Napěťový pokles je charakterizován dvojicí hodnot, trváním a podle ČSN EN 50160 [3] hloubkou nebo podle ČSN IEC 61000-4-30 [6] i zbytkovým napětím.

TAB. 1 je TAB. 6 v PNE 33 3430-7[4] upravená podle ČSN IEC 61000-4-30, místo poklesů se vyhodnocuje zbytkové napětí a pro přerušení napájecího napětí se uvažuje mez 5 % Un. Trvání poklesu t odpovídá času, po který bylo napětí menší než 90 % jmenovitého (dohodnutého) napětí. Hloubka poklesu d je definována jako rozdíl mezi minimální efektivní hodnotou v průběhu napěťového poklesu a jmenovitým (dohodnutým) napětím, vyjádřený v % jmenovitého (dohodnutého) napětí. N<sub>ij</sub> je zjištěná četnost poklesů pro určitou hloubku a její trvání. Tento přístup podle ČSN IEC 61000-4-30 lépe vyjadřuje vliv na zařízení v síti, poklesy napětí jsou vhodné pro stanovení flikru.

<sup>16</sup> TAB. 7 v PNE 33 3430-7 podle doporučení UNIPED [3].

## 7 SEZNAM POLOŽEK DATABÁZE UDÁLOSTÍ A SOUHRNNÝCH DAT O ZAŘÍZENÍ

Poř.č.	Položka databáze	Datový typ	Zadání
1	Distribuční společnost	Číslo	Výběr ze spol. číselníku
2	Pořadové číslo události	Číslo	Výběr z databáze DS
3	Typ události	Číslo	Výběr ze spol. číselníku
4	Rozvodna	Číslo	Výběr ze spol. číselníku
5	Druh sítě	Číslo	Výběr ze spol. číselníku
6	Napětí sítě	Číslo	Výběr ze spol. číselníku
7	Napětí zařízení	Číslo	Výběr ze spol. DB
8	T <sub>0</sub> [den: hodina: minuta]	Datum/čas	Výběr z DB REAS
9	T <sub>1</sub> [den: hodina: minuta]	Datum/čas	Výběr z DB REAS
10	T <sub>2</sub> [den: hodina: minuta]	Datum/čas	Výběr z DB REAS
11	T <sub>3</sub> [den: hodina: minuta]	Datum/čas	Výběr z DB REAS
12	T <sub>4</sub> [den: hodina: minuta]	Datum/čas	Výběr z DB REAS
13	T <sub>Z</sub> [den: hodina: minuta]	Datum/čas	Výběr z DB REAS
14	n <sub>1</sub>	Číslo	Výběr z DB REAS
15	n <sub>2</sub>	Číslo	Výběr z DB REAS
16	Příčina události	Číslo	Výběr ze spol. číselníku
17	Druh zařízení	Číslo	Výběr ze spol. číselníku
18	Poškozený prvek	Číslo	Výběr ze spol. číselníku
19	Druh zkratu (zemního spojení)	Číslo	Výběr ze spol. číselníku
20	Výrobce	Číslo	Výběr ze spol. číselníku
21	Rok výroby	rok	Výběr z DB REAS
32	Počet zákazníků REAS	Číslo	Výběr z DB-REAS
33	Délky venkovních vedení [km]	Číslo	Výběr z DB-REAS
34	Délky kabelových vedení [km]	Číslo	Výběr z DB-REAS
35	Počet vypínačů	Číslo	Výběr z DB-REAS
36	Počet odpojovačů	Číslo	Výběr z DB-REAS
37	Počet odpínačů	Číslo	Výběr z DB-REAS
38	Počet úsečníků s ručním pohonem	Číslo	Výběr z DB-REAS
39	Počet úsečníků dálkově ovládaných	Číslo	Výběr z DB-REAS
40	Počet měřicích transformátorů	Číslo	Výběr z DB-REAS
41	Počet uzlových odporníků	Číslo	Výběr z DB-REAS
42	Počet zhašecích tlumivek	Číslo	Výběr z DB-REAS
43	Počet svodičů přepětí	Číslo	Výběr z DB-REAS

## 8 POUŽITÁ LITERATURA

- [1] Vyhláška ERÚ č. 540/2005 o kvalitě dodávek elektřiny a souvisejících služeb v elektroenergetice
- [2] ČSN EN 50160 (33 0122): Charakteristiky napětí elektrické energie dodávané z veřejné distribuční sítě
- [3] Návrh UNIPEDÉ na stanovení ukazatelů spolehlivosti dodávky, ČSRES, 1997
- [4] PNE 33 3430-7 Charakteristiky napětí elektrické energie dodávané z veřejné distribuční sítě
- [5] Pravidla pro elektrizační soustavu č. 2, 1974
- [6] ČSN EN 61000-4-30 (33 3432): Elektromagnetická kompatibilita (EMC) – Část 4-30: Zkušební a měřicí technika – Metody měření kvality energie
- [7] Zákon č. 458/2000 Sb. o podmínkách podnikání a výkonu státní správy v energetických odvětvích a o změně některých zákonů (Energetický zákon)

## 9 PŘÍLOHA - SPOLEČNÉ ČÍSELNÍKY PRO PDS

### 9.1 DISTRIBUČNÍ SPOLEČNOST

Kód	Význam
10	ČEZ Distribuce
20	E.ON Distribuce
30	PREdistribuce

### 9.2 TYP UDÁLOSTI

Kód	Význam
1	nahodilá
11	porucha vlivem zařízení distribuční soustavy
12	porucha cizím zaviněním
13	přerušení dodávky z přenosové soustavy nebo ze sousední DS
14	stav nouze
15	vynucená
16	kumulace poruch vlivem nepříznivých povětrnostních podmínek
2	plánovaná

### 9.3 TYP ROZVODNY

Kód	Význam
1	jednosystémová
2	jednosystémová podélně dělená
3	dvousystémová
4	dvousystémová podélně dělená
5	dvousystémová - W2 totožno s W5
6	dvousystémová - W2 totožno s W5 podélně dělená
7	dvousystémová s pomocnou přípojnici
8	dvousystémová s pomocnou přípojnici podélně dělená
9	trojsystémová
10	H systém
19	ostatní

### 9.4 NAPĚTÍ SÍTĚ, NAPĚTÍ ZAŘÍZENÍ

Kód	Hodnota [kV]
1	0,4
2	3
3	6
4	10
5	22
6	35
7	110

**9.5 ZPŮSOB PROVOZU UZLU SÍTĚ**

Kód	Význam
1	izolovaná
2	kompensovaná
3	odporová
4	kombinovaná
5	účinně uzemněná

**9.6 PŘÍČINA UDÁLOSTI**

Kód	Význam
1	příčiny před započítáním provozu
2	příčiny spojené s provozem a údržbou
3	cizí vlivy
4	vynucené vypnutí
9	příčina neobjasněna
11	chyby v konstrukci a projekci
12	chyby ve výrobě
13	chyby v dopravě, skladování a montáži
14	chyby v seřizování a přípravě provozu
19	ostatní
21	příčiny dané dožitím a opotřebením
22	příčiny dané porušením tvaru a funkce
23	příčiny dané znečištěním
24	abnormální provozní režimy - vnější příčiny
25	nedostatky v obsluze
26	nesprávná údržba
29	ostatní
31	abnormality elektrizační soustavy
32	vliv okolí a prostředí
33	zásah cizích osob
34	přírodní vlivy
39	ostatní

**9.7 DRUH ZAŘÍZENÍ**

Kód	Význam
1	venkovní vedení jednoduché
2	venkovní vedení dvojité
3	kabelové vedení silové
4	kabelové vedení ostatní
5	distribuční transformovna VN/NN
6	transformovna VN/VN a spínací stanice VN
7	transformovny a rozvodny VVN
8	ostatní
51	zděná věžová
52	zděná městská
53	zděná vestavěná
54	zděná podzemní
55	prefabrikovaná
56	bloková

57	sloupová
58	rozpínací
59	ostatní
61	vnitřní - zděné, klasická výzbroj
62	vnitřní - zděné, skříňové rozvaděče
63	vnitřní – zapouzďené provedení
64	venkovní
65	venkovní – skříňové rozvaděče
66	ostatní
71	venkovní - s jedním systémem přípojníc
72	venkovní - s několika systémy přípojníc
73	vnitřní – klasická výzbroj, s jedním systémem přípojníc
74	vnitřní – klasická výzbroj, s několika systémy přípojníc
75	vnitřní – zapouzďené, s jedním systémem přípojníc
76	vnitřní – zapouzďené, s několika systémy přípojníc
77	ostatní
621	vnitřní IRODEL
622	vnitřní MIKROBLOK
629	ostatní
631	vnitřní IRODEL
632	vnitřní MIKROBLOK
639	ostatní

## 9.8 POŠKOZENÉ ZAŘÍZENÍ

Kód	Význam
01	stožár
02	vodič
03	zemní lano
04	výstroj
05	izolátor
06	kabel
07	kabelový soubor
08	pojistka
09	přípojnice
10	úsečník
11	vypínač výkonový
12	odpínač
13	odpojovač
14	jiný spínací přístroj
15	transformátor VN/NN
16	transformátor VN/VN
17	transformátor 110 kV/VN
18	měřicí transformátor
19	svodič přepětí
20	kompensační tlumivka
21	zařízení pro kompenzaci jalového proudu
22	reaktor
23	řídící systémy
24	ochrany pro vedení a kabely
25	ochrany pro transformátory
26	vysokofrekvenční vazební prvky
27	vedení pro pomocná zařízení

28	stejnoseměrný zdroj a rozvod
29	vlastní spotřeba
30	výroba a rozvod stlačeného vzduchu
101	ruční pohon (klasický odpojovač)
102	ruční pohon se zhášecí komorou (odpínač)
103	dálkově ovládaný se zhášecí komorou
109	ostatní
181	transformátor napětí – induktivní
182	transformátor napětí – kapacitní
183	transformátor proudu
184	transformátor proudu a napětí (kombinovaný)
191	ventilová bleskojistka
192	vyfukovací bleskojistka (Torokova trubice)
193	ochranné jiskřiště
194	omezovače přepětí
199	ostatní
211	paralelní kondenzátor
212	sériový kondenzátor
213	kompensační tlumivka
214	rotační kompenzátor
241	nadproudová
242	distanční
243	směrová nadproudová
244	srovnávací s galvanickou vazbou
245	zemní
246	relé primární
247	automatika
249	ostatní
251	plynová (Buchholz)
252	nadproudová
253	zkratová nadproudová
254	rozdílová
255	zemní (kostrová, nádobová)
256	termokopie (tepelný obraz)
259	ostatní

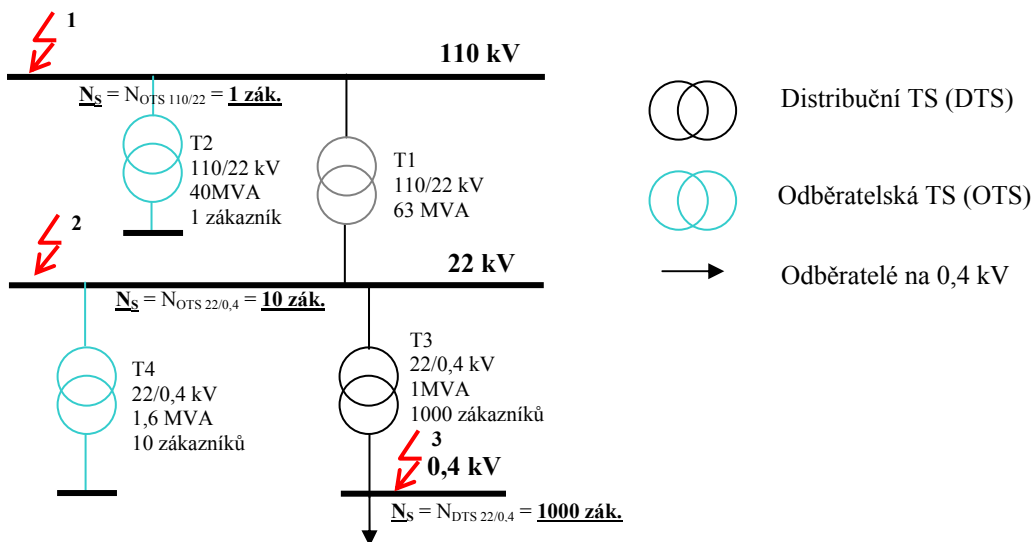
## 9.9 DRUH ZKRATU (ZEMNÍHO SPOJENÍ)

Kód	Význam
1	zkrat jednofázový zemní
2	zkrat dvoufázový zemní
3	zkrat trojfázový zemní
4	zkrat dvoufázový bez země
5	zkrat trojfázový bez země
9	druh zkratu neurčen
11	zemní spojení
12	zemní spojení přešlo ve zkrat
13	dvojitě nebo vícenásobné zemní spojení
14	zemní spojení vymezené vypínáním
15	zemní spojení vymezené indikátorem zemních poruch
16	zemní spojení zmizelo při vymezování
19	ostatní

## 10 PŘÍLOHA 2 PŘÍKLADY VÝPOČTU UKAZATELŮ PLYNULOSTI DISTRIBUCE

Následující příklady slouží k zajištění jednotného chápání metodiky uvedené v části 4.3 pro vyhodnocování důsledků přerušení distribuce elektrické energie. Zvolený modelový příklad zahrnuje všechny tři napěťové úrovně DS (NN, VN, VVN), aby odpovídal skutečnému stavu DS.

### 10.1 SCHÉMA POSUZOVANÉ SÍTĚ



Porucha č. 1 – doba trvání 4 min

Porucha č. 2 – doba trvání 25 min

Porucha č. 3 – doba trvání 50 min

### 10.2 VÝPOČET OBECNÝCH KUMULATIVNÍCH UKAZATELŮ PLYNULOSTI DISTRIBUCE ELEKTRINY NAPĚŤOVÉ HLADINY DS

#### 10.2.1 Hladina NN

Kumulativní ovlivnění zákazníka NN poruchou na hladině NN, VN a VVN.

##### Porucha č. 1

$$n_j = n_{DTS\ 22/0,4} = 1000\ \text{zák.} \quad T_3 - T_0 = 4\ \text{min} \quad n_j x t_j = 4000\ \text{zák.min.}$$

##### Porucha č. 2

$$n_j = n_{DTS\ 22/0,4} = 1000\ \text{zák.} \quad T_3 - T_0 = 25\ \text{min} \quad n_j x t_j = 25000\ \text{zák.min.}$$

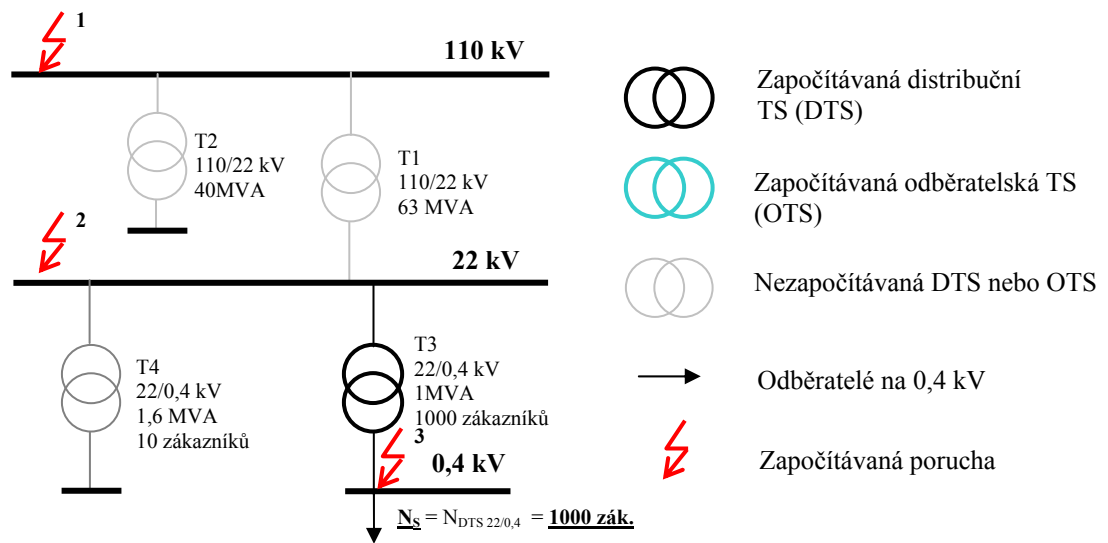
##### Porucha č. 3

$$n_j = n_{DTS\ 22/0,4} = 1000\ \text{zák.} \quad T_3 - T_0 = 50\ \text{min} \quad n_j x t_j = 50000\ \text{zák.min.}$$

$$\underline{N_S} = N_{DTS\ 22/0,4} = \underline{1000\ \text{zák.}}$$

$$\underline{SAIFI} = n_j / N_S = 3000 / 1000 = \underline{3\ \text{[-/rok]}}$$

$$\underline{SAIDI} = n_j x t_j / N_S = 79000 / 1000 = \underline{79\ \text{min/rok}}$$



### 10.2.2 Hladina VN

Kumulativní ovlivnění zákazníka napájeného z VN poruchou na hladně VN a VVN.

#### Porucha č. 1

$$n_j = n_{OTS\ 22/0,4} = 10\ \text{zák.} \quad T_3 - T_0 = 4\ \text{min} \quad n_j x t_j = 40\ \text{zák.min.}$$

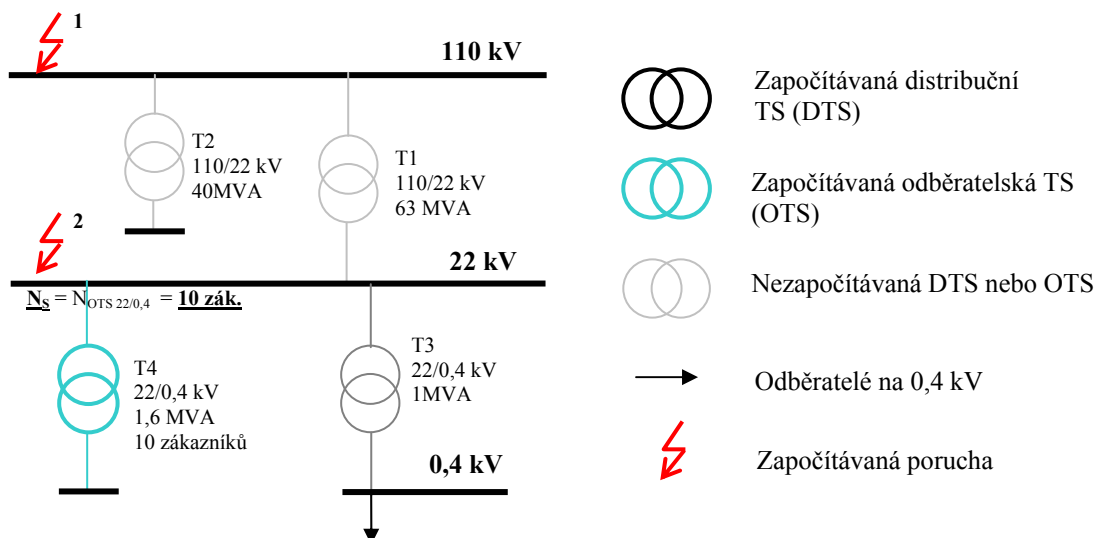
#### Porucha č. 2

$$n_j = n_{OTS\ 22/0,4} = 10\ \text{zák.} \quad T_3 - T_0 = 25\ \text{min} \quad n_j x t_j = 250\ \text{zák.min}$$

$$N_S = N_{OTS\ 22/0,4} = 10\ \text{zák.}$$

$$SAIFI = n_j / N_S = 20 / 10 = 2\ \text{[-/rok]}$$

$$SAIDI = n_j x t_j / N_S = 290 / 10 = 29\ \text{min/rok}$$



**10.2.3 Hladina VVN**

Ovlivnění zákazníka napájeného z VVN poruchou na hladině VVN.

**Porucha č. 1**

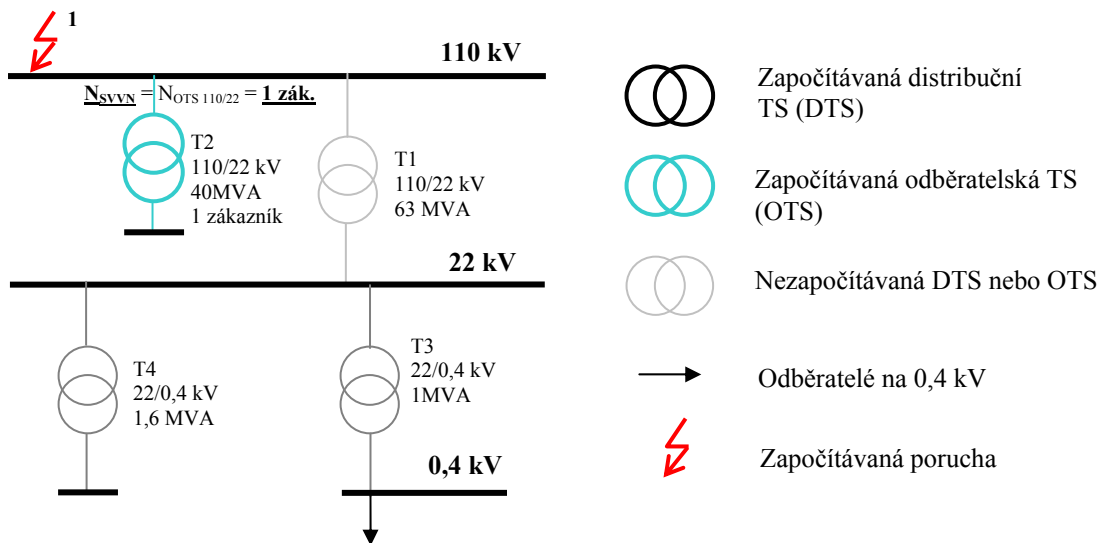
$$n_j = n_{OTS\ 110/22} = 1 \text{ zák.}$$

$$T_3 - T_0 = 4 \text{ min} \quad n_j x t_j = 4 \text{ zák.min.}$$

$$N_S = N_{DTS\ 110/22} = \underline{1 \text{ zák.}}$$

$$\underline{SAIFI} = n_j / N_S = 1/1 = \underline{1 \text{ [-/rok]}}$$

$$\underline{SAIDI} = n_j x t_j / N_S = 4/1 = \underline{4 \text{ min/rok}}$$

**10.3 VÝPOČET OBECNÝCH SYSTÉMOVÝCH UKAZATELŮ PLYNULOSTI DISTRIBUCE DS****Celkový počet zákazníků DS**

$$N_S = N_{DTS\ 22/0,4} + N_{OTS\ 22/0,4} + N_{OTS\ 110/22} = \underline{1011 \text{ zák.}}$$

**Porucha č. 1**

$$n_j = n_{DTS\ 22/0,4} = 1000 \text{ zák.} \quad T_3 - T_0 = 4 \text{ min} \quad n_j x t_j = 4000 \text{ zák.min.}$$

$$n_j = n_{OTS\ 22/0,4} = 10 \text{ zák.} \quad T_3 - T_0 = 4 \text{ min} \quad n_j x t_j = 40 \text{ zák.min.}$$

$$n_j = n_{OTS\ 110/22} = 1 \text{ zák.} \quad T_3 - T_0 = 4 \text{ min} \quad n_j x t_j = 4 \text{ zák.min.}$$

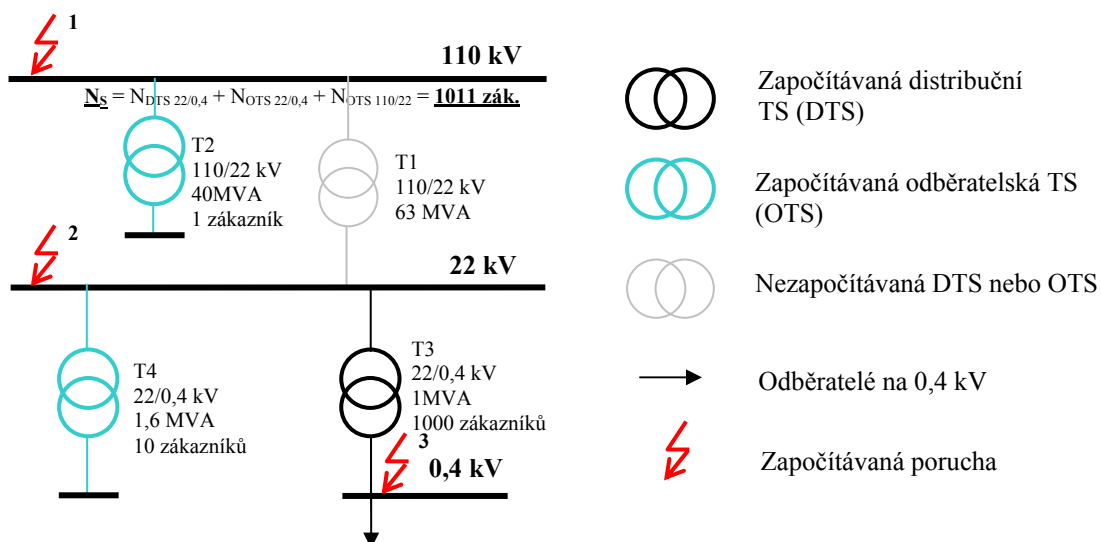
**Porucha č. 2**

$$n_j = n_{DTS\ 22/0,4} = 1000 \text{ zák.} \quad T_3 - T_0 = 25 \text{ min} \quad n_j x t_j = 25000 \text{ zák.min.}$$

$$n_j = n_{OTS\ 22/0,4} = 10 \text{ zák.} \quad T_3 - T_0 = 25 \text{ min} \quad n_j x t_j = 250 \text{ zák.min.}$$

**Porucha č. 3**

$$n_j = n_{DTS\ 22/0,4} = 1000 \text{ zák.} \quad T_3 - T_0 = 50 \text{ min} \quad n_j x t_j = 50000 \text{ zák.min.}$$



### Celkové obecné systémové ukazatele

$$\Sigma n_j x t_j = \Sigma n_j x t_{j\_nn} + \Sigma n_j x t_{j\_vn} + \Sigma n_j x t_{j\_vvn} = 79000 + 290 + 4 = 79294\ \text{zák.min}$$

$$\Sigma n_j = \Sigma n_{j\_nn} + \Sigma n_{j\_vn} + \Sigma n_{j\_vvn} = 3000 + 20 + 1 = 3021\ \text{zák.}$$

$$SAIFI_s = \Sigma n_j / N_s = 3021 / 1011 = 2,99\ \text{-/rok/zákazník}$$

$$SAIDI_s = \Sigma n_j x t_j / N_s = 79294 / 1011 = 78,43\ \text{min/rok/zákazník}$$

### 10.4 SOUHRNNÉ POROVNÁNÍ

Následující TAB. 5 a TAB. 6 jsou vlastně TAB. 1 a TAB. 2 uvedené v části. 4.3.2 pro příklady v části 10.2 a 10.3., doplněné o výsledné hodnoty *SAIFI*, *SAIDI* a *CAIDI*

TAB. 5

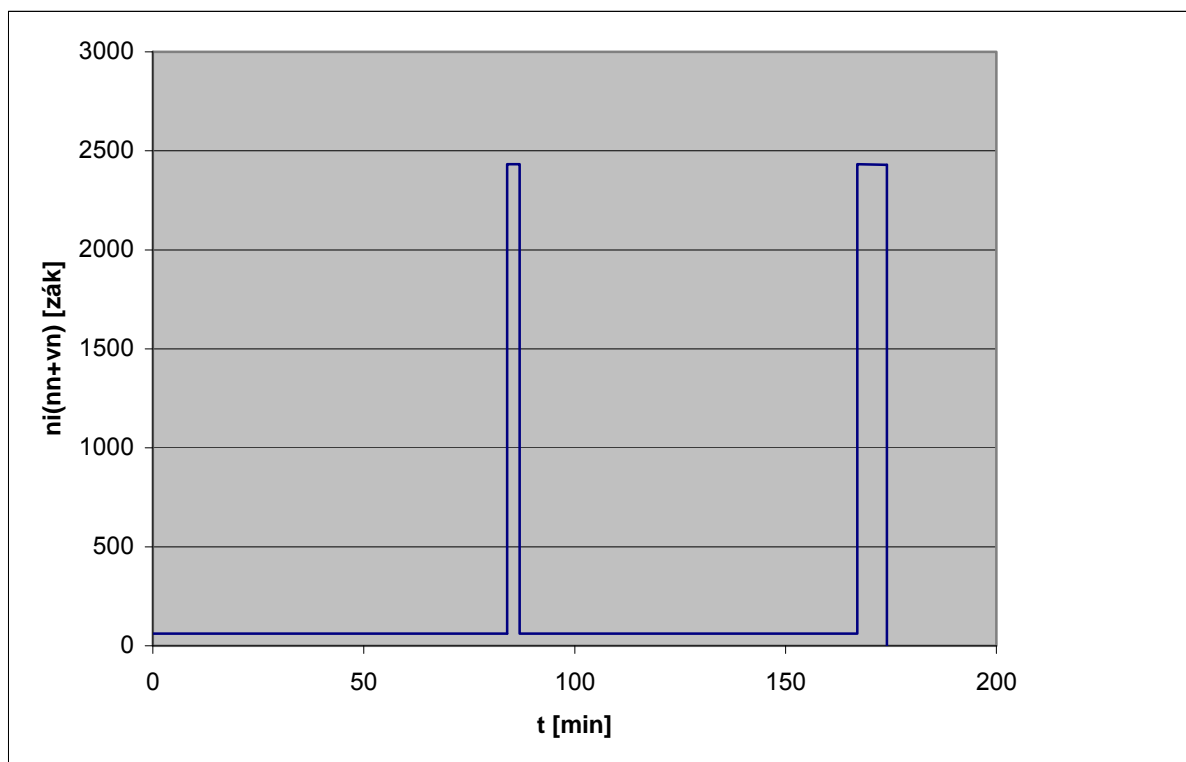
		Kumulativní hladinový dopad událostí		
		Zákazník nn	Zákazník vn	Zákazník vvn
Událost na hladině nn	$\Sigma n_j$ [zák.]	1000	-	-
	$\Sigma n_j x t_j$ [zák.min.]	50000	-	-
Událost na hladině vn	$\Sigma n_j$ [zák.]	1000	10	-
	$\Sigma n_j x t_j$ [zák.min.]	25000	250	-
Událost na hladině vvn	$\Sigma n_j$ [zák.]	1000	10	1
	$\Sigma n_j x t_j$ [zák.min.]	4000	40	4
Celkem	$\Sigma n_j$ [zák.]	3000	20	1
	$\Sigma n_j x t_j$ [zák.min.]	79000	290	4
Celkový počet zákazníků $N_s$		$N_{snn}$	$N_{svn}$	$N_{svvn}$
		1000	10	1
$SAIFI_h$ [-/rok/zákazník]		3	2	1
$SAIDI_h$ [min/rok/zákazník]		38	29	4
$CAIDI_h$ [min/přerušení]		12,67	14,5	4

TAB. 6

		Kumulativní hladinový dopad událostí		
		Zákazník nn	Zákazník vn	Zákazník vvn
Událost na hladině nn	$\Sigma n_i$ [zák.]	1000	-	-
	$\Sigma n_i x_{t_i}$ [zák.min.]	50000	-	-
Událost na hladině vn	$\Sigma n_i$ [zák.]	1000	10	-
	$\Sigma n_i x_{t_i}$ [zák.min.]	25000	250	-
Událost na hladině vvn	$\Sigma n_i$ [zák.]	1000	10	1
	$\Sigma n_i x_{t_i}$ [zák.min.]	4000	40	4
Celkem	$\Sigma n_i$ [zák.]	3021		
	$\Sigma n_i x_{t_i}$ [zák.min.]	79294		
Celkový počet zákazníků	$N_s$ [zák.]	1011		
<i>SAIFI</i> [-/rok/zákazník]		2,99		
<i>SAIDI</i> [min/rok/zákazník]		78,43		
<i>CAIDI</i> [min/přerušeni]		26,23		

### 10.5 HODNOCENÍ UDÁLOSTÍ SE ZÁZNAMEM MANIPULAČNÍCH KROKŮ

Příklad události popisuje následující obrázek.



Zaznamenané hodnoty jednotlivých manipulačních kroků				
	t1	t2	t3	t4
Čas [min]	84	87	167	174
Trvání [min]	84	3	80	7

počet OM	$n_1$	$n_2$	$n_3$	$n_4$
$n_{inn}$	62	2418	62	2418
$n_{ivn}$		14		14
Vypočtené hodnoty				
$n_{ih} = n_{inn} + n_{ivn}$	62	2432	62	2432
$n_i = OM_{max}$ (pro SAIFI)	<b>2432</b>			
$n_i * t_{inn}$	5208	7254	4960	16926
$n_i * t_{ivn}$	0	42	0	98
$n_{i(nn+vn)} * t_i$	5208	7296	4960	17024
$N_j * t_j = \sum n_i * t_i$ (pro SAIDI)	<b>34488</b>			
Příspěvek události k SAIFI a SAIDI				
$Ns_{nn}$	450000			
$Ns_{vn}$	1000			
$Ns_{nn} + Ns_{vn}$	451000			
$dSAIFI_{nn} = n_i / Ns_{nn}$	<b>0,005404</b>			
$dSAIFIs = n_i / (Ns_{nn} + Ns_{vn})$	<b>0,005392</b>			
$dSAIDI_{nn} = \sum n_i * t_i / Ns_{nn}$	<b>0,07664</b>			
$dSAIDIs = \sum n_i * t_i / (Ns_{nn} + Ns_{vn})$	<b>0,07647</b>			

Při začlenění události do výpočtu hladinových i celkových systémových ukazatelů je zapotřebí stanovit pro výpočet:

- SAIFI maximální počet zákazníků, kterému byla přerušena distribuce (na příslušné napěťové hladině i hladinách nižších)
- SAIDI součet násobků počtu zákazníků a trvání přerušení distribuce v jednotlivých manipulačních krocích na jednotlivých napěťových hladinách